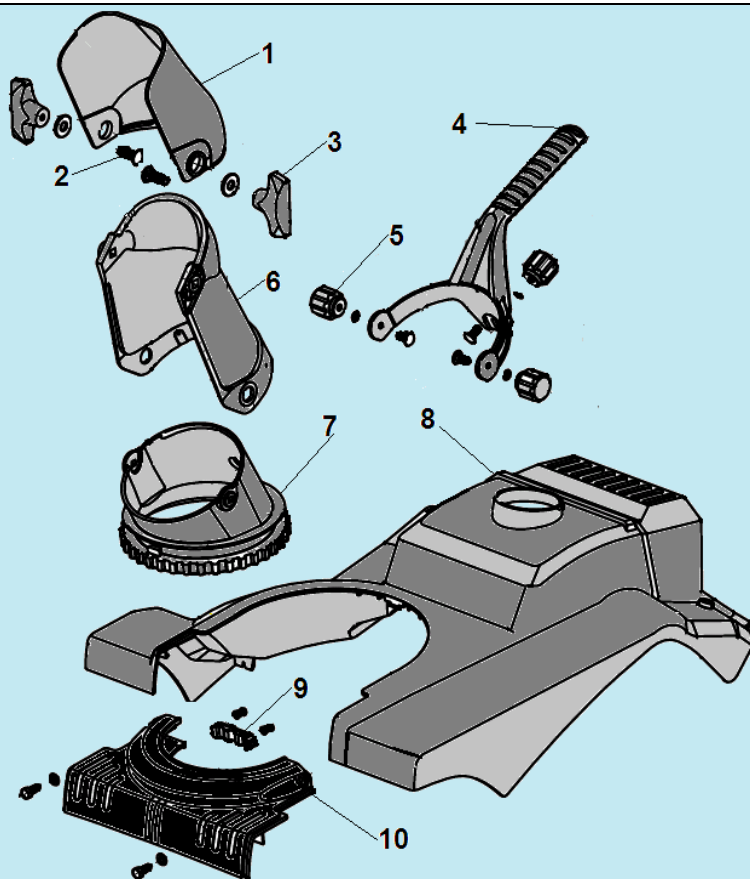
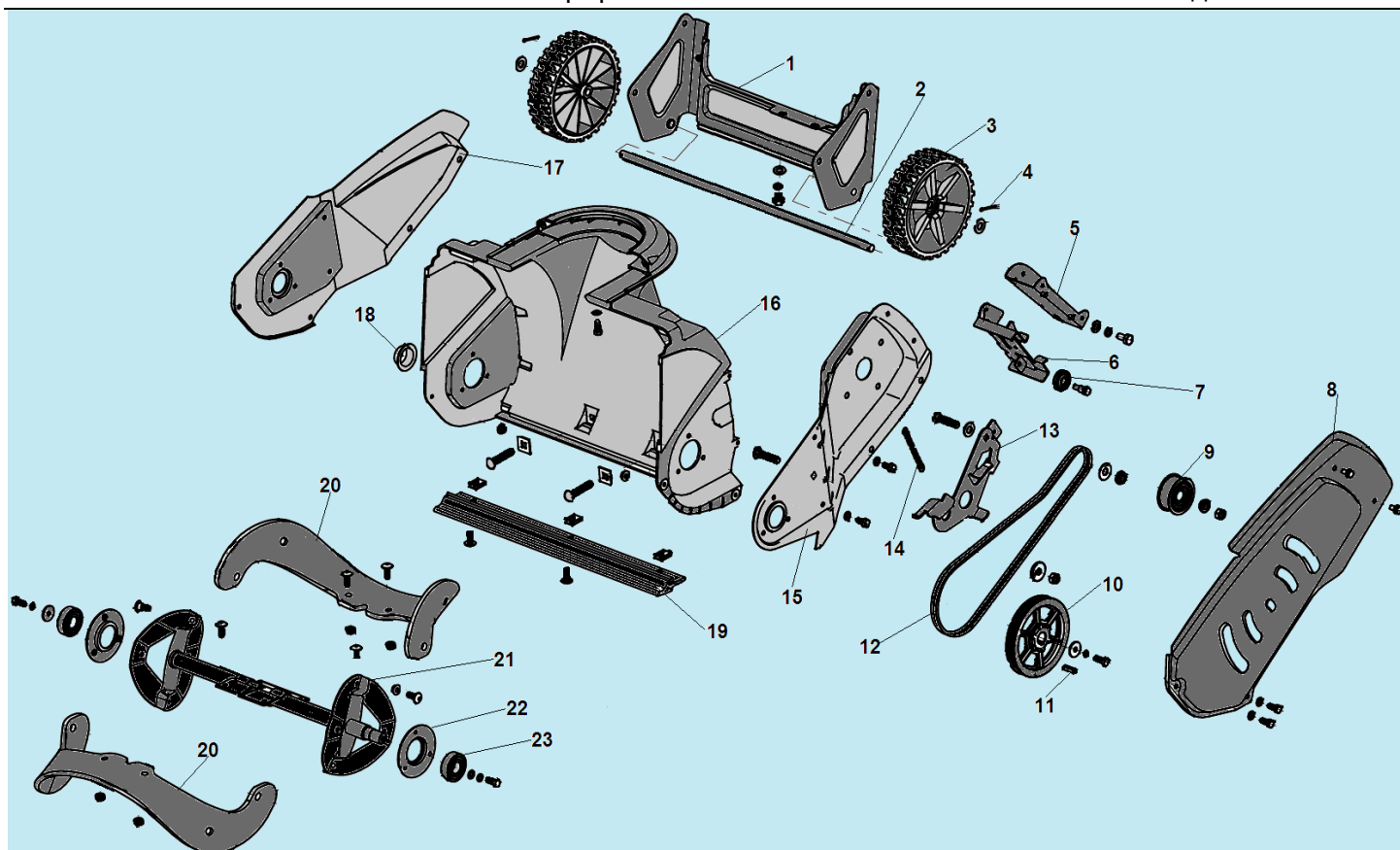


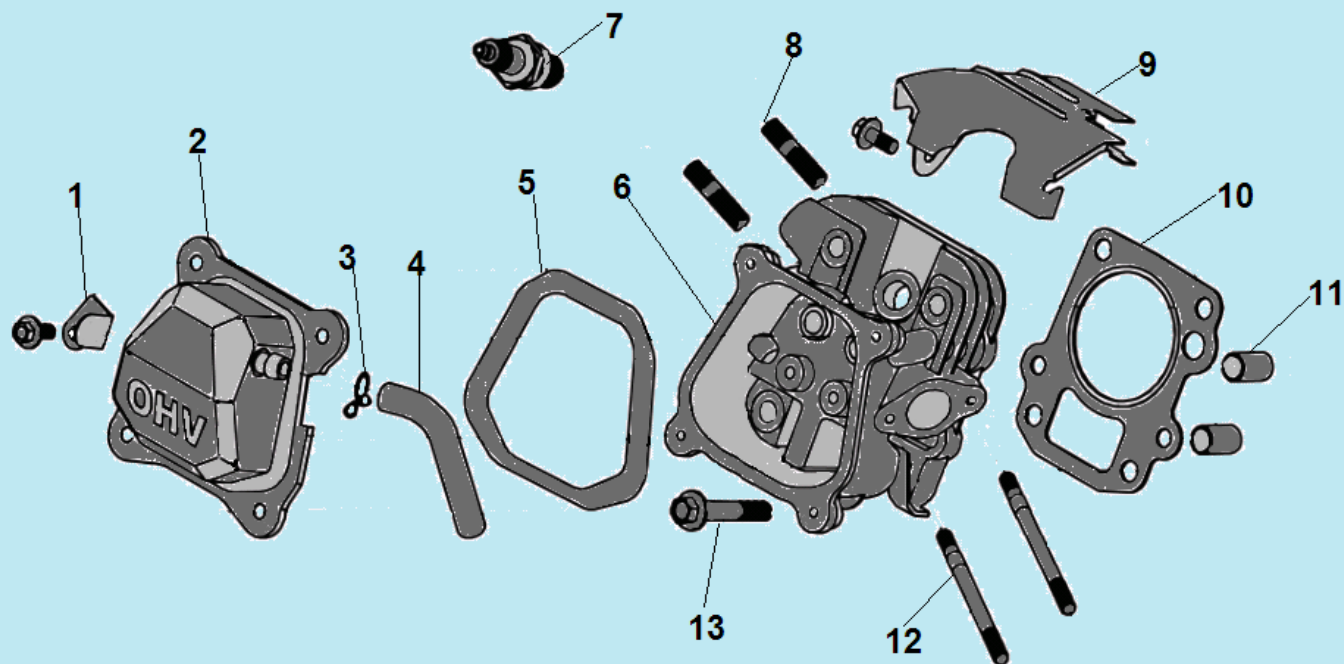
№	Артикул	Наименование	К-во	№	Артикул	Наименование	К-во
1		Шпонка 4x6,5x16	1	8	1213700001	Трос включения шнека	1
2	0813700001	Шкив привода шнека	1	9	0912101002	Кронштейн крепления троса	1
3		Болт крепления шкива М8x25	1	10	1200000114	Заглушка	2
4	05137001	Рычаг включения шнека	1	11	05137006	Фиксатор рабочей рукоятки	2
5	1412101001	Пружина рычага	1	12	1024044101	Штифт фиксатора	2
6	1212100103	Защита пружины	1	13	1007081120	Болт фиксатора	2
7	0713706001	Рабочая рукоятка, верх	1	14	0713706002	Рабочая рукоятка низ	1



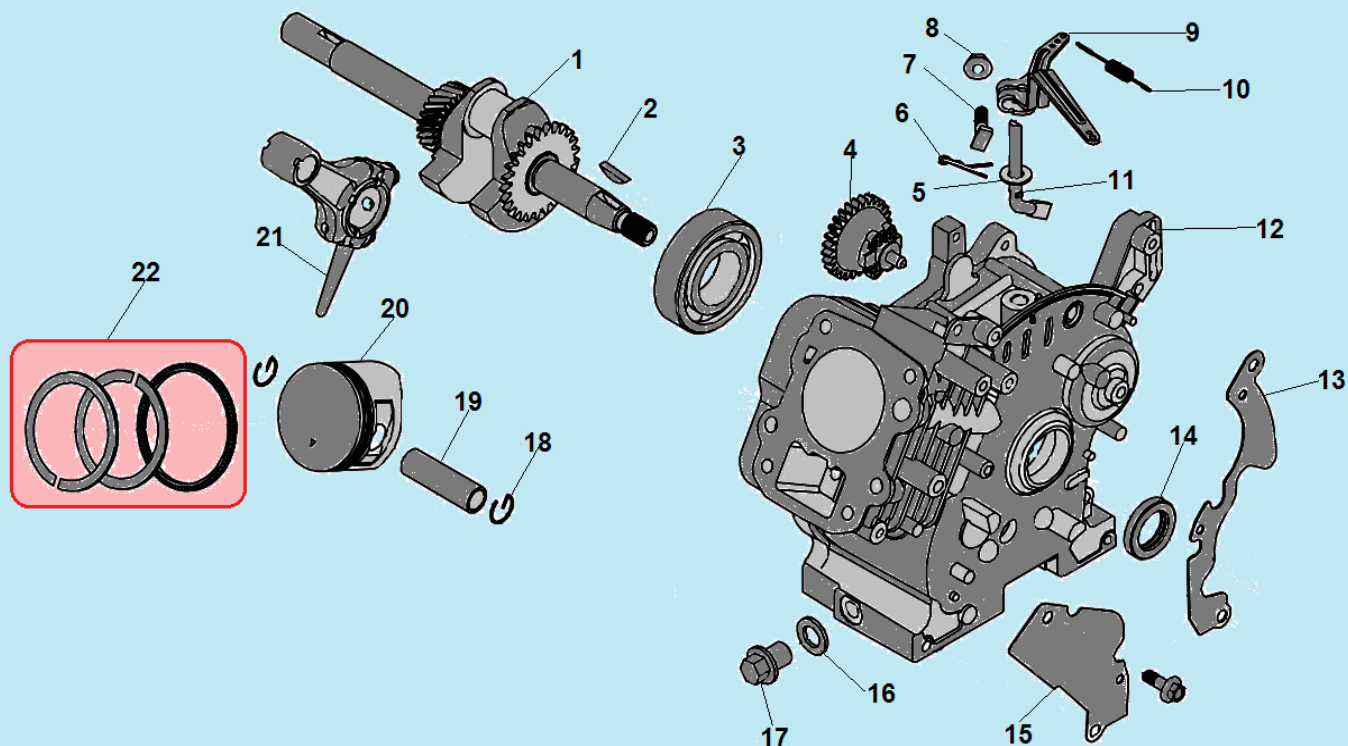
№	Артикул	Наименование	К-во	№	Артикул	Наименование	К-во
1	05137005	Козырек желоба	1	6	05137008	Желоб для выброса снега	1
2	1004081103	Болт М8х20	2	7	05137009	Основание желоба	1
3	05122100	Гайка крепления козырька	2	8	05137012	Кожух двигателя	1
4	05137007	Рукоятка управления желобом	1	9	05137011	Скоба крепления накладки	1
5	1213700002	Гайка крепления рукоятки	3	10	05137010	Накладка кожуха	1



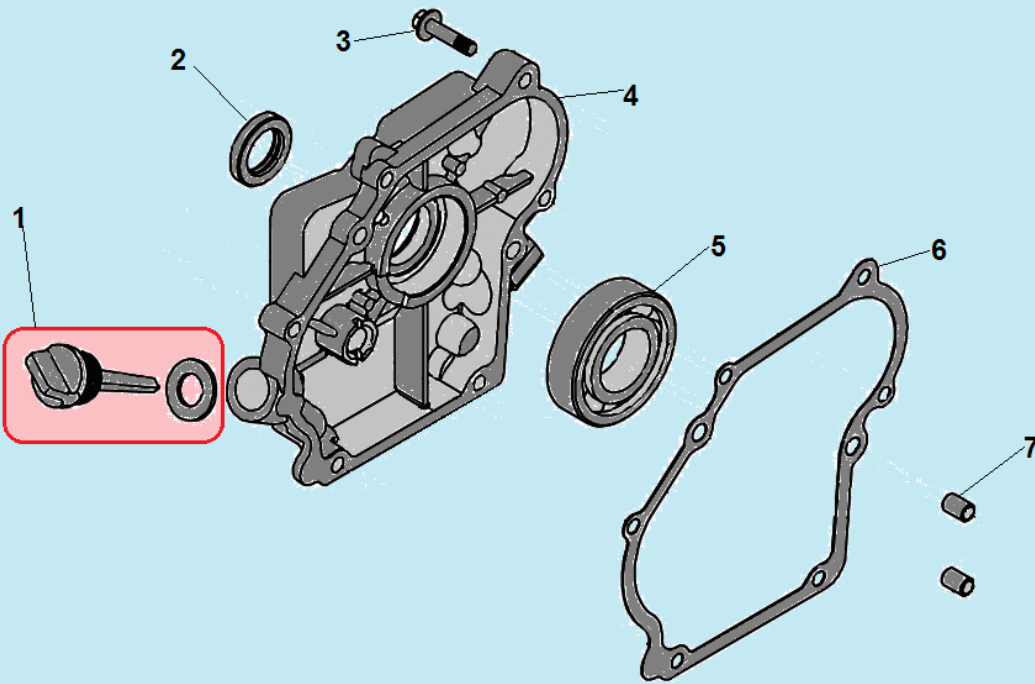
№	Артикул	Наименование	К-во	№	Артикул	Наименование	К-во
1	0613700004	Опора двигателя	1	13	0613703004	Кронштейн крепления ролика	1
2	0813700002	Ось крепления колес	1	14	1413701002	Пружина кронштейна	1
3	1213700004	Колесо	2	15	0613703003	Опора крепления кожуха	1
4	1024021109	Шплинт крепления колеса	2	16	05137013	Кожух шнека	1
5	0613703006	Верхний кронштейн крепления троса	1	17	0613703002	Правая крышка кожуха	1
6	0613703005	Кронштейн крепления ролика троса	1	18	1213700003	Крышка подшипника	1
7	SJ-016B	Направляющий ролик троса	1	19	05137014	Накладка кожуха шнека	1
8	0613703007	Кожух ремня	1	20	05137015	Лопасть шнека	2
9	05121300	Ролик натяжения ремня	1	21	0813700005	Вал шнека	1
10	0813700004	Шкив привода шнека	1	22	0613703010	Крышка подшипника	2
11	1028052001	Шпонка 5x20	1	23	521010010701	Подшипник 6203	2
12	101608002	Ремень ЗРК813	1	24			



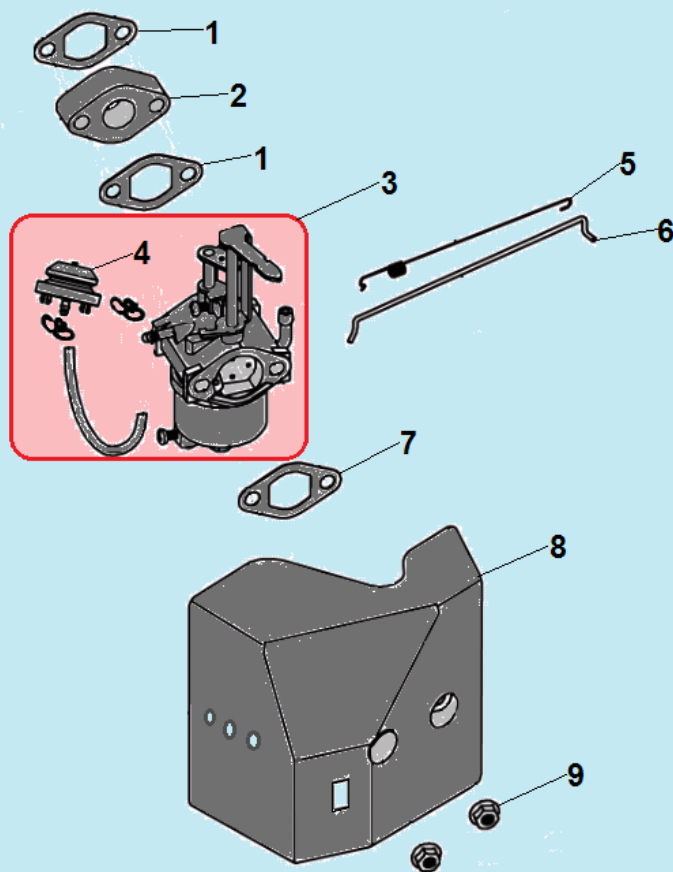
№	Артикул	Наименование	К-во	№	Артикул	Наименование	К-во
1	380940347-0001	Держатель кабеля	1	8	380180098-0001	Шпилька М8х34	2
2	120220031-0001	Крышка клапанов	1	9	160190035-0001	Дефлектор	1
3	380950193-0001	Хомут шланга	1	10	120150134-0001	Прокладка головки цилиндра	1
4	380740696-0001	Шланг сапуна	1	11	380600128-0001	Штифт 8х16	2
5	DA03B000	Прокладка крышки клапанов	1	12	380180089-0001	Шпилька М6х103	2
6	120080375-0001	Прокладка головки цилиндра	1	13	380140338-0001	Болт М8х55	4
7	E7RTC	Свеча зажигания	1	14			



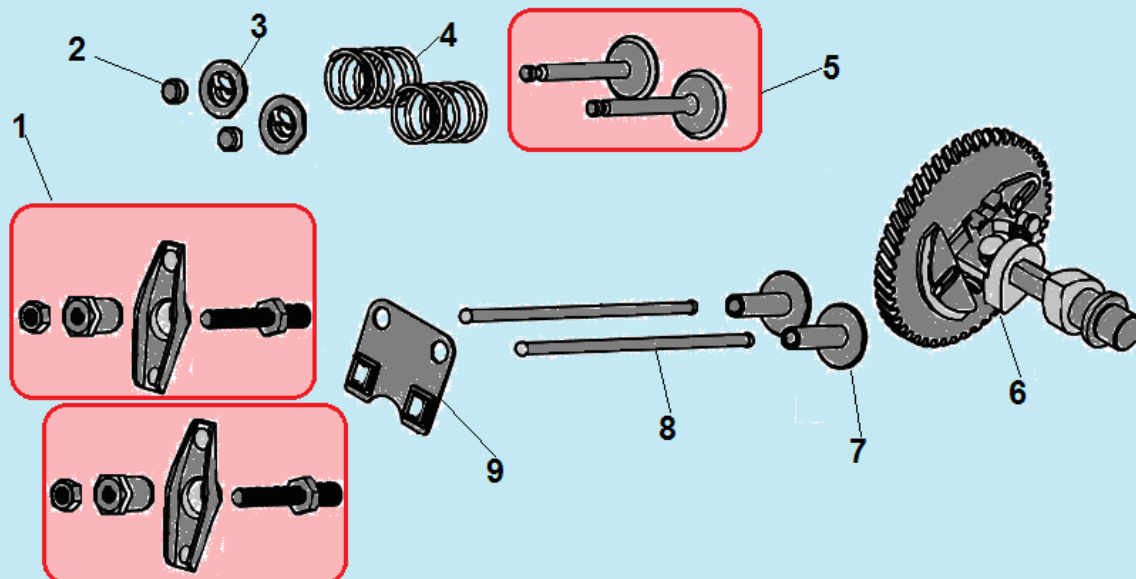
№	Артикул	Наименование	К-во	№	Артикул	Наименование	К-во
1	130290242-0001	Коленвал	1	12	110810132-0001	Картер	1
2	380620047-0001	Шпонка 5x6,5x16	1	13	160200019-0001	Накладка картера	1
3	521010010701	Подшипник коленвала 6203	1	14	90682-Z510110-0000	Сальник коленвала 17x30x6	1
4	171750012-0001	Центробежный регулятор	1	15	160200018-0001	Накладка картера	1
5	380450531-0001	Шайба	1	16	380450514-0001	Уплотнительная шайба	1
6	381350004-0001	Шплинт	1	17	110260025-0001	Болт для слива масла	1
7	380250002-0001	Болт М6x21	1	18	380560060-0001	Стопорное кольцо	2
8	380370066-0001	Гайка М6	1	19	130060040-0001	Палец поршня	1
9	171620025-0002	Рычаг регулировки оборотов	1	20	012010001800	Поршень 54x46	1
10	171600041-0001	Пружина рычага	1	21	130150050-0001	Шатун	1
11	171630019-0001	Вал регулятора оборотов	1	22	<b>130070090-0001</b>	<b>Комплект колец 54x1,5</b>	<b>1</b>



№	Артикул	Наименование	К-во	№	Артикул	Наименование	К-во
1	012010200000	Щуп уровня масла	1	5	521010010801	Подшипник коленвала 6303	1
2	90682-Z510110-0000	Сальник коленвала 17x30x6	1	6	3048010200200	Прокладка крышки картера	1
3	380140102-0004	Болт М6x25	6	7	380600128-0001	Штифт 8x162	
4	110820061-0001	Крышка картера	1				

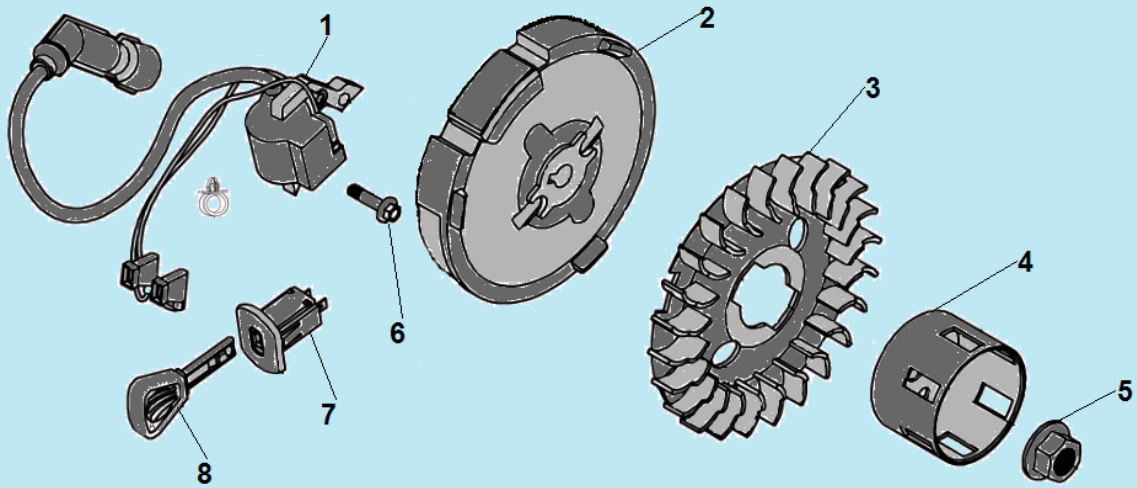


№	Артикул	Наименование	К-во	№	Артикул	Наименование	К-во
1	012010004000	Прокладка под карбюратор	2	6	171590014-0001	Тяга рычага регулятора оборотов	1
2	170440054-0001	Теплоизолятор карбюратора	1	7	170430113-0001	Прокладка под крышку	1
<b>3</b>	<b>170021320-0001</b>	<b>Карбюратор</b>	<b>1</b>	8	180020675-0001	Крышка карбюратора	1
4	173390001-0001	Праймер	1	9	380370048-0001	Гайка М6	1
5	171610011-0001	Пружина тяги	1				

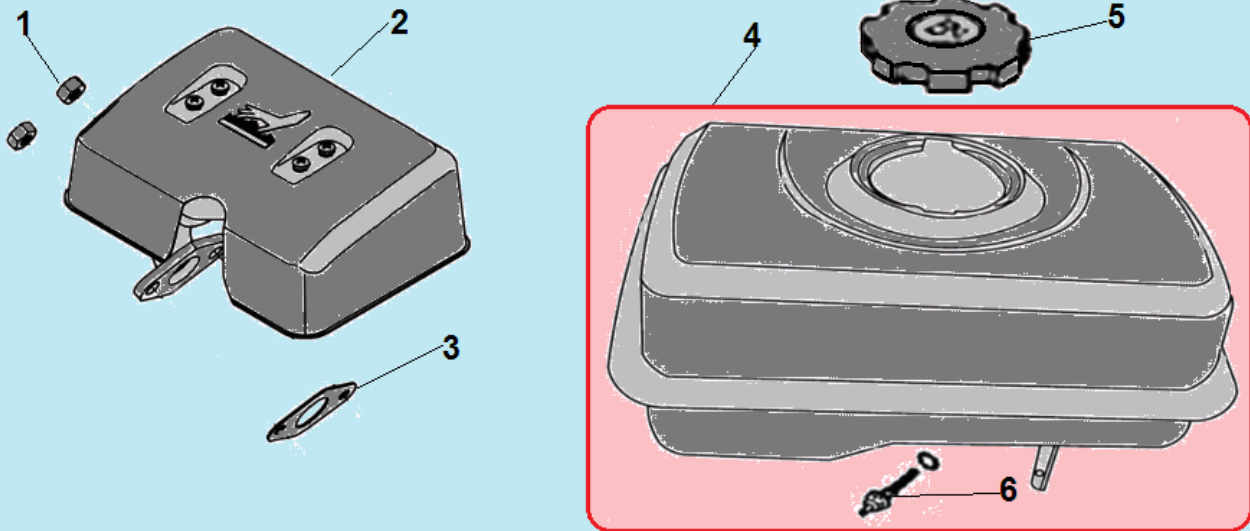


№	Артикул	Наименование	К-во	№	Артикул	Наименование	К-во
<b>1</b>	<b>140450044-0001</b>	<b>Коромысло клапана комплект</b>	<b>2</b>	6	140020057-0001	Распредвал	1
2	140320001-0001	Колпачок клапана	2	7	140690002-0001	Тарелка толкателя клапана	2
3	140380024-0001	Сухарь клапана	2	8	140670043-0001	Толкатель клапана (штанга)	2
4	140340027-0001	Пружина клапана	2	9	140710009-0001	Направляющая толкателей клапана	1
<b>5</b>	<b>500550071-0001</b>	<b>Комплект клапанов</b>	<b>1</b>				

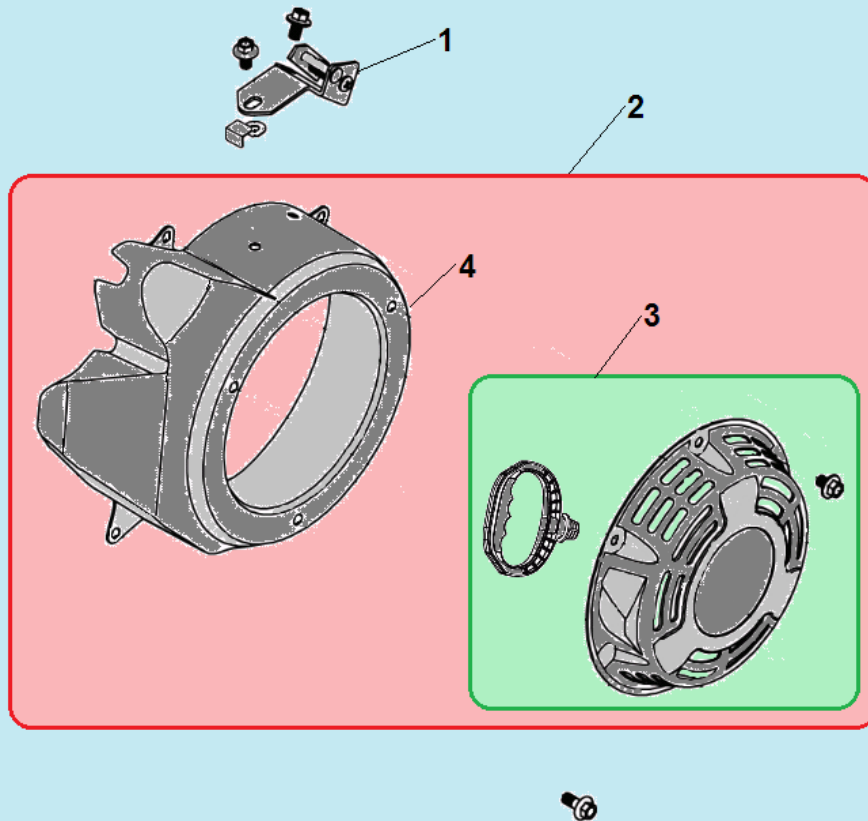




№	Артикул	Наименование	К-во	№	Артикул	Наименование	К-во
1	270920239-0001	Магнето	1	5	380370049-0001	Гайка М12х1,25	1
2	270020159-0001	Маховик	1	6	380140266-0002	Болт М6х25	2
3	012010002100	Крыльчатка маховика	1	7	271660054-0001	Выключатель зажигания	1
4	012010002201	Стакан маховика	1	8	273210001-0003	Ключ выключателя зажигания	1



№	Артикул	Наименование	К-во	№	Артикул	Наименование	К-во
1	380340005-0005	Гайка М8	2	4	170501001-0002	Топливный бак	1
2	180571657-0001	Глушитель	1	5	170870074-0001	Крышка топливного бака	1
3	180650080-0001	Прокладка глушителя	1	6	DBC033	Штуцер топливного бака	1



№	Артикул	Наименование	К-во	№	Артикул	Наименование	К-во
1	171680043-0001	Держатель пружины рычага регулятора оборотов	1	3	193500175-0001	Стартер в сборе	1
2	193490208-0001	Стартер в сборе с кожухом	1	4	160210055-T022	Кожух маховика	1