


№ на схеме	Код	Наименование детали	Характеристика	К-во, шт./изд
<b>Рис.1</b>	<b>454.00.00.00.00</b>	<b>Машина в сборе</b>		<b>1</b>
	<b>454.03.01.00.00</b>	<b>Механизм шнековый в сборе</b>		<b>1</b>
1	453.03.01.01.00	Болт фланцевый	M8x12	6
2	453.03.01.02.00	Корпус подшипника		2
3	453.03.01.03.00	Подшипник скольжения		2
4	453.03.01.04.00	Втулка		4
5	453.03.01.05.00	Втулка разрезная	Ø21x16	8
6	454.03.01.06.00	Шнек правый	Ø300мм	2
7	453.03.01.07.00	Винт		4
8	453.03.01.08.00	Гайка		4
9	453.03.01.09.00	Втулка	Ø24x29	6
10	453.03.01.10.00	Кольцо		2
11	453.03.01.11.00	Полукорпус редуктора правый		1
12	453.03.01.12.00	Втулка		2
13	453.03.01.13.00	Прокладка		1
14	453.03.01.14.00	Колесо червячное		1
15	453.03.01.15.00	Болт		1
16	453.03.01.16.00	Шпонка		1
17	453.03.01.17.00	Полукорпус редуктора левый		1
18	00.02.04.02.22	Болт	M6x20	6
19	454.03.01.18.00	Вал		1
20	454.03.01.19.00	Шнек левый	Ø300мм	2
21	00.01.01.01.42	Подшипник шариковый	6001-2RS ( 12x28x8)	1
22	453.03.01.20.00	Вал червячный		1
23	00.01.01.01.86	Подшипник шариковый	6904 (20x37x9)	1
24	270.03.01.22.00	Подшипник шариковый упорный	51104 (20x35x10)	1
25	453.03.01.21.00	Манжета	Ø35xØ20x7	1
26	453.03.01.22.00	Штифт разрезной	Ø6x35	2
27	454.03.01.23.00	Вентилятор		1
28	453.03.01.24.00	Винт специальный		2
29	453.03.01.25.00	Шайба плоская		2
30	453.03.01.26.00	Гайка фланцевая		2
31	453.03.01.27.00	Болт специальный		3
32	454.03.01.28.00	Связь		1
33	454.03.01.29.00	Корпус		1
34	453.03.01.30.00	Винт специальный	M8x20	4
35	453.03.01.31.00	Полоз		2
36	453.03.01.32.00	Шайба плоская		4
37	453.03.01.26.00	Гайка фланцевая	M8	4
	<b>454.03.02.00.00</b>	<b>Механизм приводной в сборе</b>		<b>1</b>
38	454.03.02.01.00	Ремень клиновой	SANLUX V13x870	1
39	454.03.02.02.00	Ремень зубчатый	SANLUX 750-5M, B=15мм	1
40	453.03.02.03.00	Подшипник		1
41	453.03.02.04.00	Корпус подшипника		1
42	453.03.01.26.00	Гайка фланцевая	M8	3
43	453.03.02.05.00	Шайба регулировочная		1
44	454.03.02.06.00	Шкив	Ø19,7	1
45	453.03.02.07.00	Шпонка	6x6x16	1
46	00.02.02.02.05	Шайба плоская	Ø8	1
47	00.02.02.01.08	Шайба пружинная	Ø8	1
48	453.03.02.08.00	Болт	M8Lx25	1
49	453.03.02.09.00	Кронштейн		1

	Каталог запасных частей изделия	
	Действителен с: 24.01.2017г.	МАШИНА СНЕГОУБОРОЧНАЯ БЕНЗИНОВАЯ РОТОРНАЯ

50	00.02.04.02.22	Болт	М6х20	2
51	453.03.02.10.00	Болт фланцевый		1
52	453.03.02.11.00	Втулка		1
53	454.03.02.12.00	Ролик направляющий		1
54	454.03.02.13.00	Корпус коробки передач		1
55	00.02.04.02.28	Болт	М6х8	2
56	00.02.02.01.06	Шайба пружинная	Ø6	2
57	453.03.02.14.00	Шайба плоская		2
58	453.03.02.15.00	Кронштейн		1
59	453.03.02.16.00	Рычаг		1
<b>60</b>	<b>454.03.04.00.00</b>	<b>Фрикцион в сборе</b>	<b>Поз. 101,102,103,104,105,208</b>	<b>1</b>
101	00.01.01.01.82	Подшипник шариковый	6007RS (35х62х14)	2
102	454.03.04.01.00	Ось		1
103	00.02.04.05.20	Винт	М6х8	6
104	454.03.04.02.00	Обод		1
105	454.03.04.03.00	Шкив зубчатый	Ø169х23	1
208	00.02.99.02.12	Кольцо пружинное	Ø35	1
61	453.03.02.17.00	Пружина растяжения	Ø11х30	1
62	453.03.02.18.00	Гайка	М10	1
63	00.02.02.01.12	Шайба пружинная	Ø10	1
64	453.03.02.19.00	Шайба регулировочная		1
65	453.03.02.20.00	Гайка фланцевая		1
66	453.03.02.21.00	Втулка		1
67	453.03.02.22.00	Шайба плоская		1
68	453.03.02.23.00	Винт		1
69	453.03.02.18.00	Гайка	М10	1
70	453.03.02.24.00	Пружина растяжения	Ø11х55	1
71	453.03.02.25.00	Планка прижимная		1
72	453.03.02.26.00	Шайба плоская		1
73	453.03.02.27.00	Втулка		1
74	453.03.02.28.00	Шплинт		1
75	453.03.02.29.00	Шайба		1
76	453.03.01.26.00	Гайка фланцевая	М8	1
77	454.03.02.30.00	Ролик натяжной в сборе	Ø65 + подшипник 6002	1
78	454.03.02.31.00	Ось натяжителя		1
79	454.03.02.32.00	Рычаг натяжителя		1
80	453.03.02.33.00	Шайба		1
81	453.03.02.34.00	Винт		1
82	453.05.00.01.00	Держатель лопатки		1
83	453.05.00.02.00	Лопатка		1
84	453.05.00.03.00	Вставка		6
85	00.02.04.02.22	Болт	М6х20	6
86	00.02.01.01.06	Гайка	М6	6
87	453.05.00.04.00	Пластина		3
88	453.05.00.05.00	Прокладка		1
89	453.05.00.06.00	Втулка		2
90	453.05.00.07.00	Рассекатель		1
91	453.05.00.08.00	Фланец поворотный		1
92	00.02.04.02.16	Болт	М6х15	3
93	00.02.02.02.03	Шайба	Ø6	3
94	00.02.01.01.06	Гайка	М6	3
95	453.05.00.26.00	Болт специальный	М8х12	2
96	00.02.02.02.05	Шайба	Ø8	2
97	453.05.00.09.00	Маховик		2

	<b>Каталог запасных частей изделия</b>	
	Действителен с: 24.01.2017г.	МАШИНА СНЕГОУБОРОЧНАЯ БЕНЗИНОВАЯ РОТОРНАЯ

98	453.05.00.10.00	Клапан откидной		1
99	453.05.00.11.00	Ось		1
100	453.05.00.12.00	Снегоотвод		1
106	00.02.04.02.04	Болт	M8x25	1
107	00.02.02.01.08	Шайба пружинная	Ø8	1
108	453.05.00.13.00	Шайба плоская		1
109	453.05.00.14.00	Шкив	Ø68xØ19x45	1
110	453.05.00.15.00	Шайба регулировочная	H=1,9	1
111	453.05.00.16.00	Шкив зубчатый	Ø38,5xØ19x21	1
112	453.05.00.17.00	Втулка	H=19	1
113	453.05.00.18.00	Шпонка	4,5x4,5x70	1
114	453.03.01.26.00	Гайка фланцевая	M8	4
115	00.02.02.01.08	Шайба пружинная	Ø8	4
116	453.05.00.13.00	Шайба плоская		4
117	453.03.01.26.00	Гайка фланцевая	M8	1
118	454.05.00.19.00	Ролик натяжной	Ø41	1
119	454.05.00.20.00	Ось ролика		1
120	453.03.01.01.00	Болт фланцевый	M8x12	1
121	454.05.00.21.00	Рычаг		1
122	454.05.00.22.00	Втулка	Ø20x19,2	1
123	454.05.00.23.00	Пружина растяжения	Ø11x47	1
124	00.02.04.02.04	Болт	M8x25	1
125	00.02.04.02.16	Болт	M6x15	1
126	453.05.00.24.00	Кожух ремня		1
127	453.03.01.01.00	Болт фланцевый	M8x12	1
128	453.05.00.25.00	Уголок		1
129	00.02.01.01.06	Гайка	M6	1
<b>130</b>	<b>454.03.03.00.00</b>	<b>Двигатель в сборе</b>	<b>Мощность, кВт (л.с.) = 4,78(6,5)</b>	<b>1</b>
131	453.03.02.35.00	Трос привода колес	L=1070max	1
132	00.02.04.02.50	Болт	M10x50	2
133	453.03.02.36.00	Штифт резиновый		2
134	453.03.02.37.00	Рычаг		1
135	453.03.02.18.00	Гайка	M10	2
136	454.03.02.38.00	Планка переключения скорости		1
137	453.03.02.39.00	Трос привода шнека	L=1160max	1
138	00.02.04.02.22	Болт	M6x20	2
139	453.03.02.40.00	Ролик		2
140	453.03.02.41.00	Втулка		2
141	453.03.02.42.00	Кронштейн		1
142	00.02.04.02.16	Болт	M6x15	4
143	00.02.01.01.06	Гайка	M6	2
144	453.03.02.43.00	Кронштейн троса		1
145	00.02.04.02.22	Болт	M6x20	4
146	00.02.01.01.06	Гайка	M6	5
147	00.02.04.02.24	Болт	M6x30	1
148	453.03.02.44.00	Тяга привода переключения передач		1
149	453.03.02.45.00	Рычаг		1
150	00.02.04.02.16	Болт	M6x15	2
151	00.02.04.02.22	Болт	M6x20	2
152	453.03.02.75.00	Болт специальный	M8x40	4
153	00.02.02.02.05	Шайба	Ø8	4
154	00.02.02.01.08	Шайба пружинная	Ø8	4
155	453.03.01.26.00	Гайка фланцевая	M8	4
156	453.03.02.46.00	Трубка верхняя правая		2

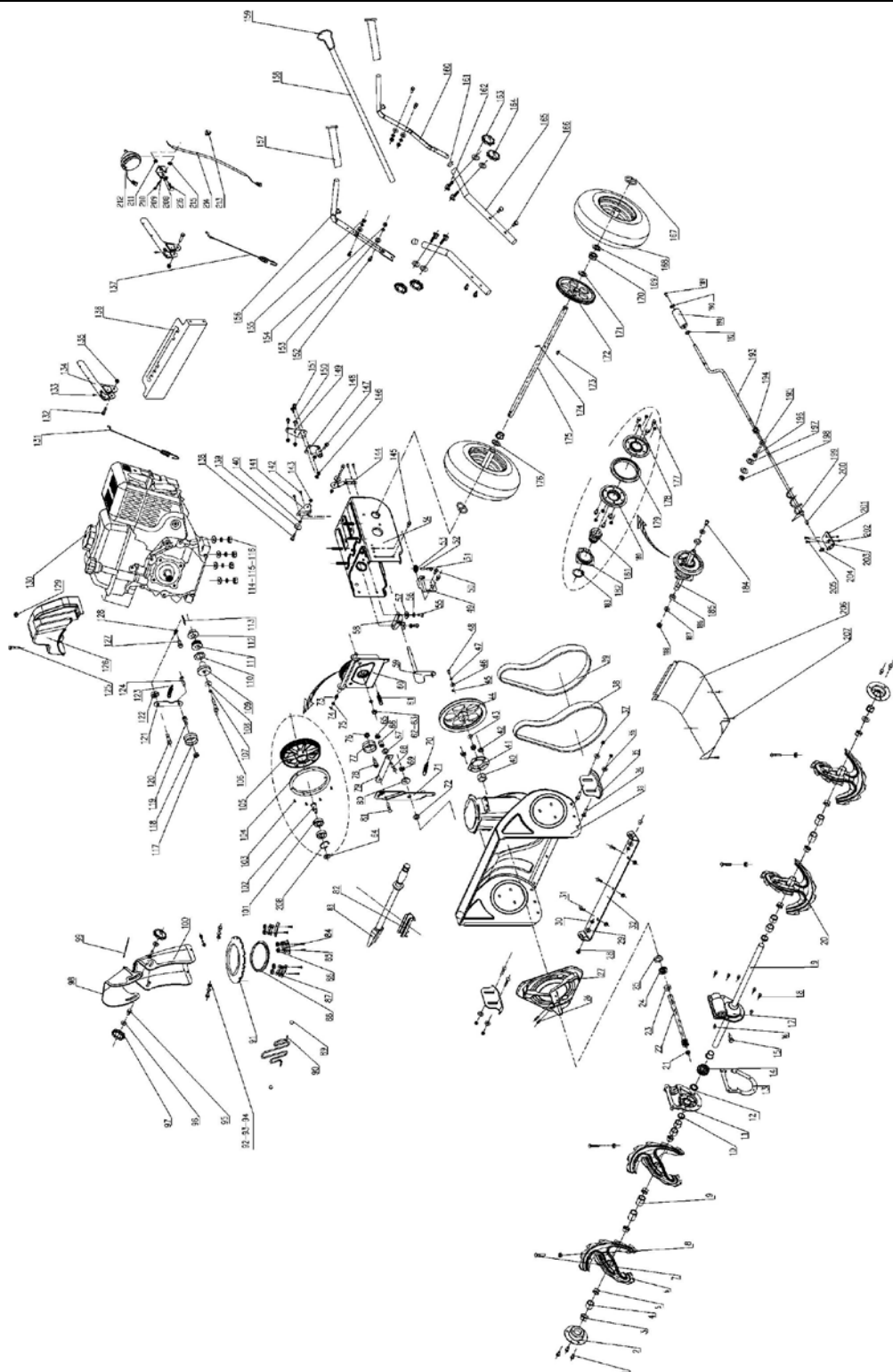
	Каталог запасных частей изделия	
	Действителен с: 24.01.2017г.	МАШИНА СНЕГОУБОРОЧНАЯ БЕНЗИНОВАЯ РОТОРНАЯ

157	453.03.02.47.00	Ручка резиновая		2
158	453.03.02.48.00	Рычаг переключения передач		1
159	453.03.02.49.00	Ручка рычага		1
160	453.03.02.50.00	Трубка верхняя левая		1
161	453.03.02.51.00	Пробка		2
162	453.03.02.52.00	Болт специальный	М8х50	4
163	453.03.02.53.00	Шайба		4
164	453.03.02.54.00	Маховик	М8	4
165	453.03.02.55.00	Трубка нижняя		2
166	00.02.04.02.51	Болт	М8х15	4
167	453.03.02.56.00	Фиксатор колеса		2
168	454.03.02.57.00	Колесо в сборе		2
169	453.03.02.58.00	Кольцо пружинное		1
170	453.03.02.59.00	Втулка		2
171	453.03.02.60.00	Шайба регулировочная		1
172	453.03.02.61.00	Колесо зубчатое		1
173	453.03.02.62.00	Шпонка		1
174	453.03.02.63.00	Штифт		1
175	454.03.02.64.00	Вал		1
176	453.03.02.65.00	Шайба регулировочная		1
<b>185</b>	<b>453.03.05.00.00</b>	<b>Муфта сцепления в сборе</b>	<b>Поз. 177,178,179,180,181,182,183</b>	<b>1</b>
177	00.02.04.02.16	Болт	М6х15	6
178	00.02.01.01.06	Гайка	М6	6
179	453.03.05.01.00	Кольцо резиновое	Ø100хØ126х13	1
180	453.03.05.02.00	Диск сцепления		2
181	453.03.05.03.00	Муфта		1
182	453.03.05.04.00	Крышка		1
183	00.02.99.02.12	Кольцо пружинное	Ø35	1
184	00.02.04.02.23	Болт	М8х20	1
186	00.01.01.01.29	Подшипник шариковый	6203-2RSN (17х40х12)	2
187	453.03.05.05.00	Шайба плоская		2
188	453.03.02.18.00	Гайка	М10	1
189	00.02.04.02.18	Болт	М6х10	1
190	00.02.02.02.03	Шайба	Ø6	1
191	453.03.02.66.00	Рукоятка		1
192	00.02.02.02.03	Шайба	Ø6	1
193	453.03.02.67.00	Рычаг поворота снегоотвода		1
194	453.03.02.68.00	Втулка направляющая		1
195	453.03.02.69.00	Кронштейн		1
196	453.03.01.26.00	Гайка фланцевая	М8	2
197	453.03.02.70.00	Шайба изогнутая		2
198	00.02.01.01.08	Гайка	М8	1
199	453.03.02.71.00	Шплинт		1
200	453.03.02.72.00	Втулка		1
201	453.03.02.73.00	Кронштейн		1
202	453.03.01.26.00	Гайка фланцевая	М8	2
203	00.02.04.02.23	Болт	М8х20	1
204	00.02.02.02.05	Шайба	Ø8	1
205	00.02.04.02.23	Болт	М8х20	1
206	453.03.02.74.00	Защита нижняя		1
207	00.02.04.02.16	Болт	М6х15	6
208	454.03.02.75.00	Шайба		1
209	454.03.02.76.00	Кронштейн фары		1
210		Винт		1

	Каталог запасных частей изделия	
	Действителен с: 24.01.2017г.	МАШИНА СНЕГОУБОРОЧНАЯ БЕНЗИНОВАЯ РОТОРНАЯ

211		Гайка фланцевая		1
212	454.04.00.01.00	Фара		1
213	454.04.00.02.00	Выключатель		1
214	454.04.00.03.00	Кабель электрический		1
215		Гайка фланцевая		1
216	454.03.02.77.00	Винт		1

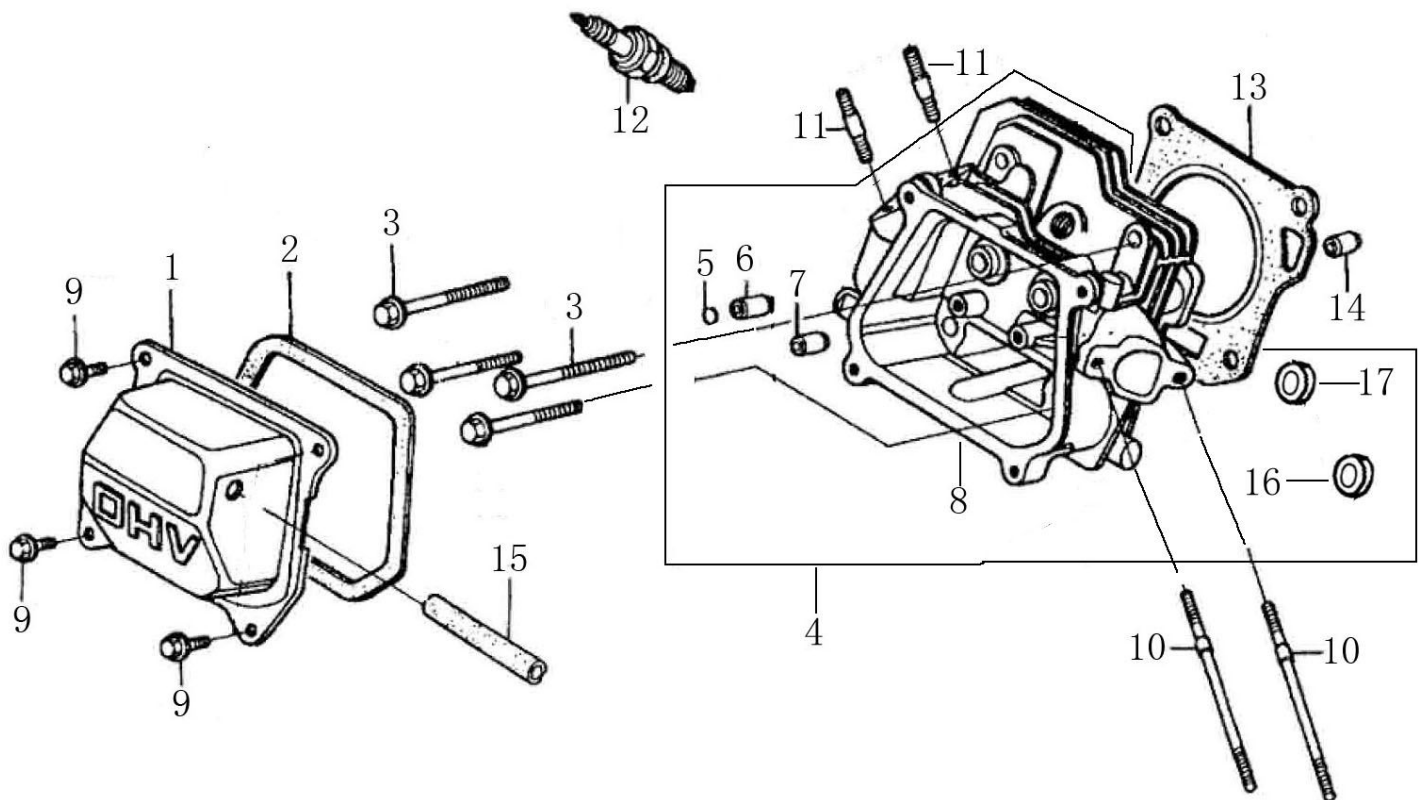
Рис.1



	Каталог запасных частей изделия	
Действителен с: 24.01.2017г.	МАШИНА СНЕГОУБОРОЧНАЯ БЕНЗИНОВАЯ РОТОРНАЯ	СМБ-650Э

№ на схеме	Код	Наименование детали	Характеристика	К-во, шт./изд.
	<b>454.03.03.00.00</b>	<b>Двигатель в сборе</b>	<b>Мощность, кВт (л.с.) = 5,4(6,5)</b>	<b>1</b>
<b>Рис.1</b>	<b>454.03.03.10.00</b>	<b>Головка цилиндра в сборе</b>		
1	454.03.03.11.00	Крышка головки		1
2	454.03.03.12.00	Прокладка крышки головки		1
3	454.03.03.13.00	Болт	M8x60	4
<b>4</b>	<b>454.03.03.20.00</b>	<b>Головка цилиндра</b>		<b>1</b>
5	454.03.03.21.00	Кольцо		2
6	454.03.03.22.00	Направляющая клапан выпускного (EX)		1
7	454.03.03.23.00	Направляющая клапан впускного (IN)		1
8	454.03.03.24.00	Крышка цилиндра		1
9	454.03.03.25.00	Болт	M6x12	4
10	454.03.03.14.00	Шпилька	M6x110	2
11	454.03.03.15.00	Шпилька	M8x34	2
12	454.03.03.16.00	Свеча зажигания		1
13	454.03.03.17.00	Прокладка ГБЦ		1
14	454.03.03.18.00	Штифт	10x16	2
16	454.03.03.26.00	Седло клапана выпускного (EX)		1
17	454.03.03.27.00	Седло клапана впускного (IN)		1

Рис.1



Каталог запасных частей изделия

Действителен с: 24.01.2017г.

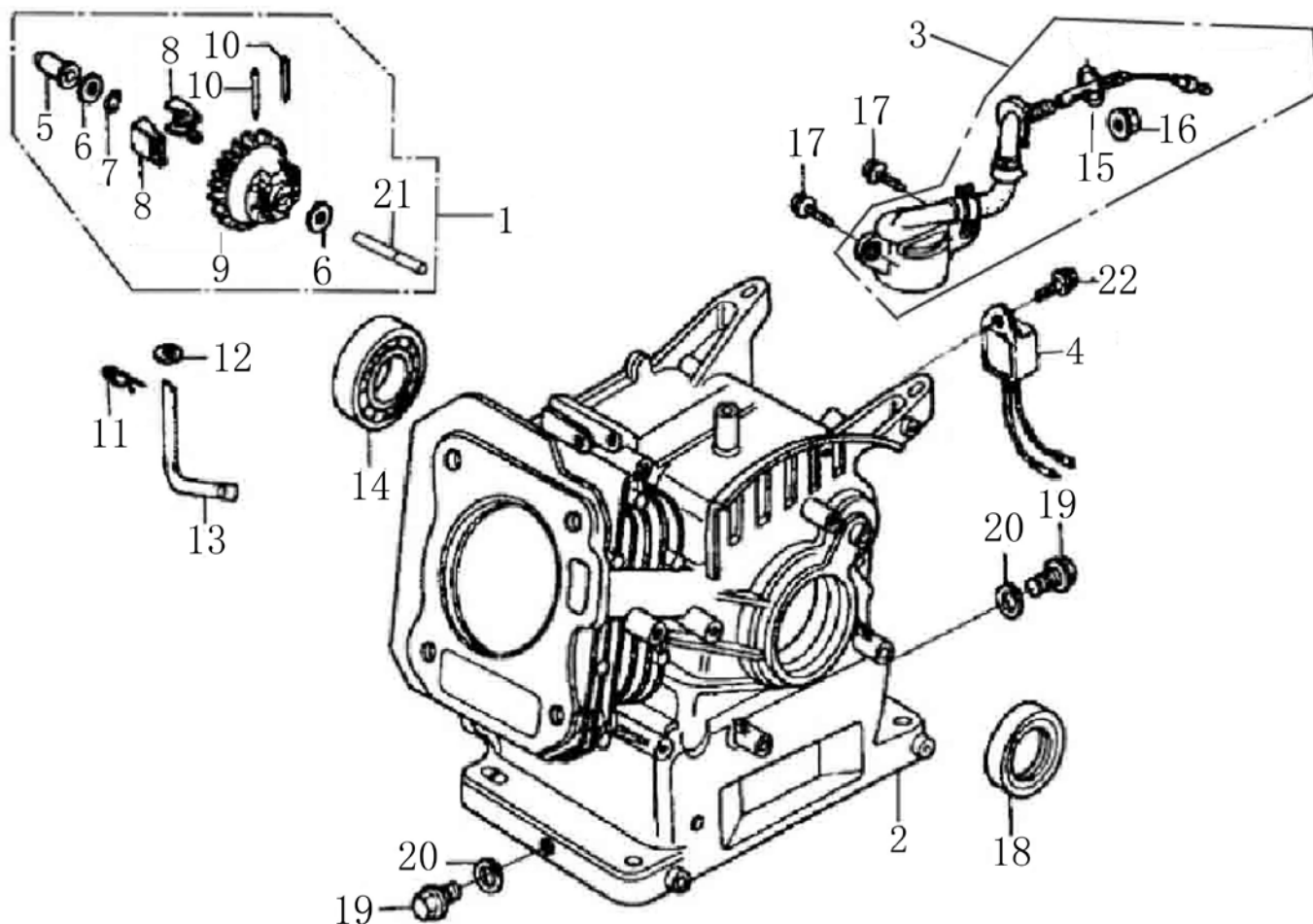
МАШИНА  
СНЕГОУБОРОЧНАЯ  
БЕНЗИНОВАЯ РОТОРНАЯ

**СМБ-650Э**



№ на схеме	Код	Наименование детали	Характеристика	К-во, шт./изд.
<b>Рис.2</b>	<b>454.03.04.00.00</b>	<b>Картер в сборе</b>		<b>1</b>
<b>1</b>	<b>454.03.04.01.00</b>	<b>Колесо ведущее в сборе</b>	<b>Поз.5,6,7,8,9,10,21</b>	<b>1</b>
2	454.03.04.02.00	Картер		1
3	454.03.04.03.00	Датчик уровня масла в сборе		1
4	454.03.04.04.00	Реле датчика уровня масла		1
11	454.03.04.05.00	Шплинт		1
12	454.03.04.06.00	Шайба	Ø12×6.4×1	1
13	454.03.04.07.00	Тяга		1
14	00.01.01.01.47	Подшипник шариковый	6205 (25x47x12)	1
15	454.03.04.08.00	Шайба	9×17×2.5	1
16	454.03.04.09.00	Гайка	M10	1
17	454.03.04.10.00	Болт	M6×16	2
18	454.03.04.11.00	Манжета	Ø25×41.25×6	1
19	454.03.04.12.00	Болт	M10×1.25×15	2
20	454.03.04.13.00	Шайба	Ø16×10×1.5	2
21	454.03.04.14.00	Вал		1
22	00.02.04.02.29	Болт	M6×12	1

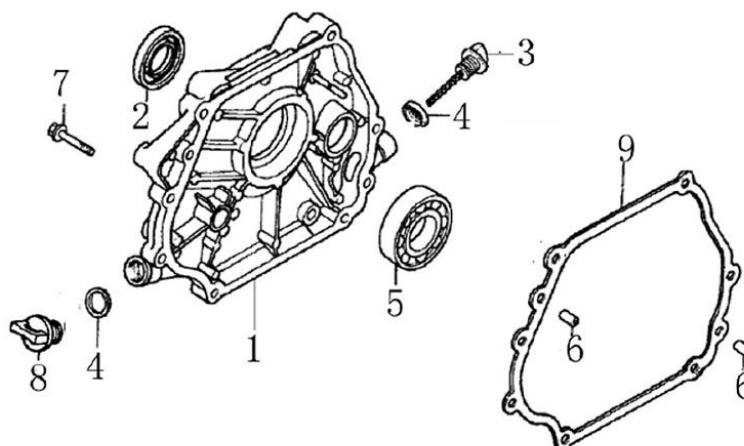
**Рис.2**



	Каталог запасных частей изделия	
	МАШИНА СНЕГОУБОРОЧНАЯ БЕНЗИНОВАЯ РОТОРНАЯ	<b>СМБ-650Э</b>
Действителен с: 24.01.2017г.		

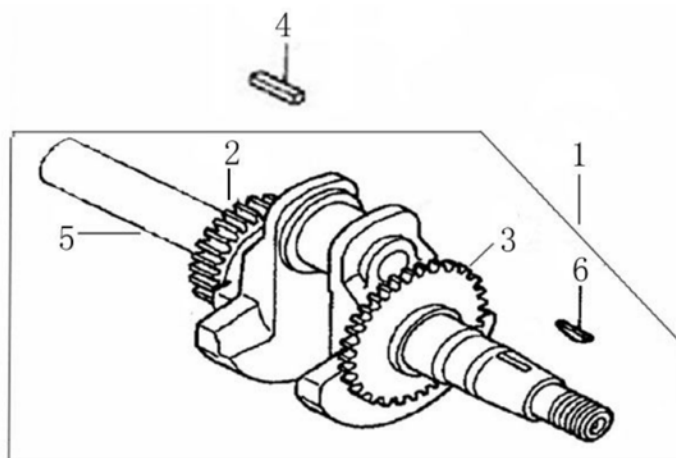
№ на схеме	Код	Наименование детали	Характеристика	К-во, шт./изд.
<b>Рис.3</b>	<b>454.03.05.00.00</b>	<b>Крышка картера в сборе</b>		<b>1</b>
1	454.03.05.01.00	Крышка картера		1
2	454.03.04.11.00	Манжета	Ø25×41.25×6	1
3	454.03.05.02.00	Щуп масляный		1
4	454.03.05.03.00	Кольцо		2
5	00.01.01.01.47	Подшипник шариковый	6205 (25x47x12)	1
6	454.03.05.04.00	Штифт	Ø8×14	2
7	454.03.05.05.00	Болт	M8×32	6
8	454.03.05.06.00	Пробка		1
9	454.03.05.07.00	Прокладка крышки картера		1

Рис.3



№ на схеме	Код	Наименование детали	Характеристика	К-во, шт./изд.
<b>Рис.4</b>	<b>454.03.06.00.00</b>	<b>Вал коленчатый в сборе</b>		<b>1</b>
1	454.03.06.01.00	Вал коленчатый		1
2	454.03.06.02.00	Колесо зубчатое		1
3	454.03.06.03.00	Шестерня ведущая		1
4	454.03.06.04.00	Шпонка		1
5	454.03.06.05.00	Вал		1
6	454.03.06.06.00	Шпонка		1

Рис.4

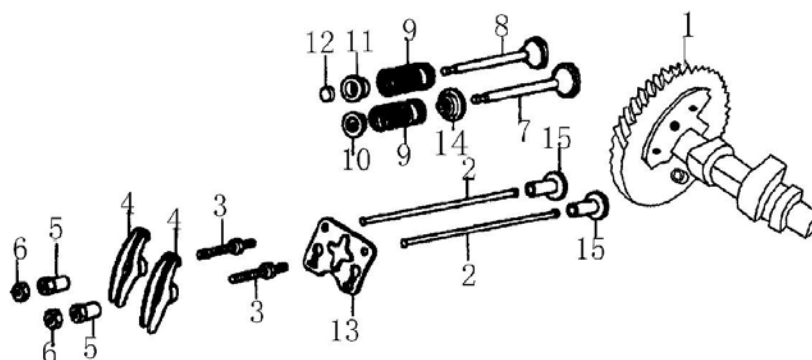


	Каталог запасных частей изделия	
	МАШИНА СНЕГОУБОРОЧНАЯ БЕНЗИНОВАЯ РОТОРНАЯ	<b>СМБ-650Э</b>
Действителен с: 24.01.2017г.		



№ на схеме	Код	Наименование детали	Характеристика	К-во, шт./изд.
<b>Рис.5</b>	<b>454.03.07.00.00</b>	<b>Механизм газораспределительный в сборе</b>		<b>1</b>
1	454.03.07.01.00	Вал распределительный		1
2	454.03.07.02.00	Удлинитель		2
3	454.03.07.03.00	Винт регулировочный клапана		2
4	454.03.07.04.00	Коромысло		2
5	454.03.07.05.00	Гайка регулировочная клапана		2
6	454.03.07.06.00	Контргайка клапана		2
7	454.03.07.07.00	Клапан впускной		1
8	454.03.07.08.00	Клапан выпускной		1
9	454.03.07.09.00	Пружина клапана		2
10	454.03.07.10.00	Фиксатор пружины выпускного клапана		1
11	454.03.07.11.00	Фиксатор пружины впускного клапана		1
12	454.03.07.12.00	Крышка клапана		1
13	454.03.07.13.00	Пластина		1
14	454.03.07.14.00	Колпачок маслоотъемный		1
15	454.03.07.15.00	Толкатель		2

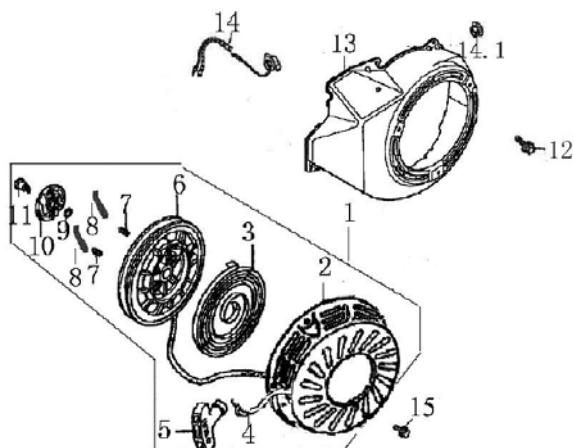
Рис.5



№ на схеме	Код	Наименование детали	Характеристика	К-во, шт./изд.
<b>Рис.6</b>	<b>454.03.08.00.00</b>	<b>Стартер в сборе</b>		<b>1</b>
<b>1</b>	<b>454.03.08.10.00</b>	<b>Катушка стартера в сборе</b>		<b>1</b>
2	454.03.08.11.00	Крышка стартера		1
3	454.03.08.12.00	Пружина возвратная		1
4	454.03.08.13.00	Шнур стартера		1
5	454.03.08.14.00	Рукоятка ручного стартера		1
6	454.03.08.15.00	Катушка стартера		1
7	454.03.08.16.00	Пружина		2
8	454.03.08.17.00	Храповик		2
9	454.03.08.18.00	Пружина		1
10	454.03.08.19.00	Корпус храповика		1
11	454.03.08.01.00	Болт		1
12	454.03.08.02.00	Болт	М6x12	4
13	454.03.08.03.00	Крышка вентилятора		1
14	454.03.08.04.00	Выключатель в сборе		1
14.1	454.03.08.05.00	Крышка выключателя		1
15	454.03.08.06.00	Болт	М6x10	3

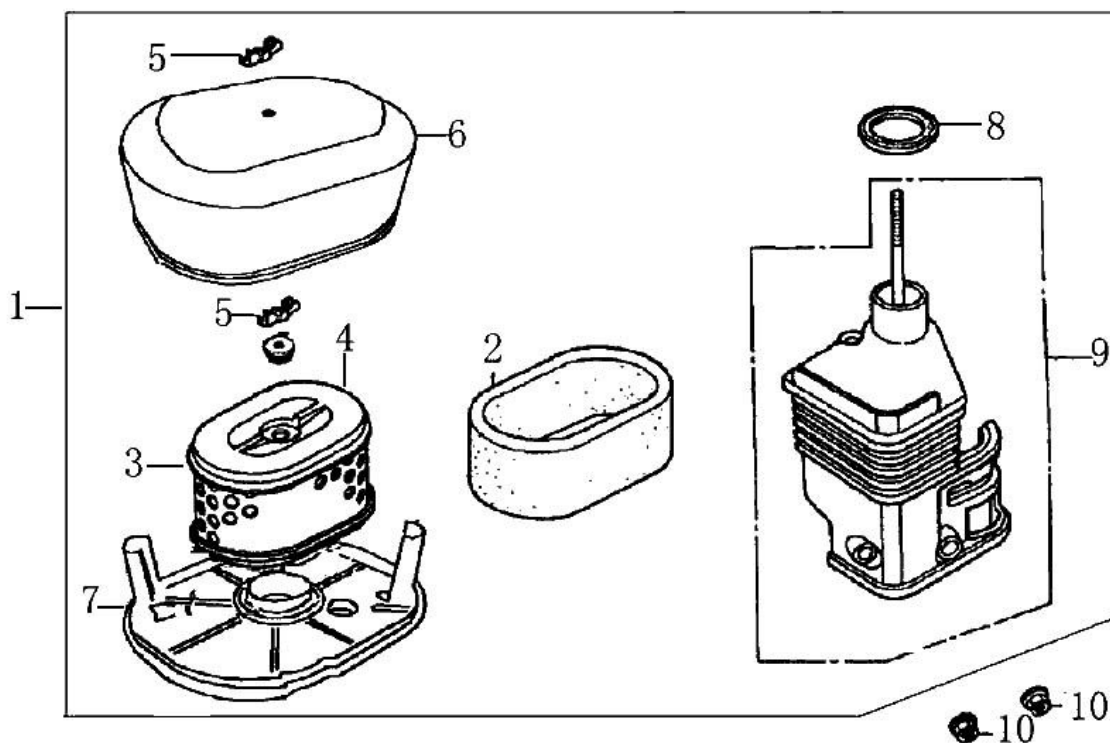
	Каталог запасных частей изделия	
	МАШИНА СНЕГОУБОРОЧНАЯ БЕНЗИНОВАЯ РОТОРНАЯ	СМБ-650Э
Действителен с: 24.01.2017г.		

Рис.6



№ на схеме	Код	Наименование детали	Характеристика	К-во, шт./изд.
1	454.03.09.00.00	Фильтр воздушный в сборе	Рис.7	1
2	454.03.09.01.00	Фильтр		1
3	454.03.09.02.00	Фильтр бумажный		1
4	454.03.09.03.00	Картридж фильтра воздушного		1
5	454.03.09.04.00	Гайка барашковая		2
6	454.03.09.05.00	Крышка фильтра воздушного		1
7	454.03.09.06.00	Плита опорная		1
8	454.03.09.07.00	Прокладка		1
9	454.03.09.08.00	Основание фильтра воздушного		1
10	454.03.09.09.00	Гайка фланцевая	M6	1

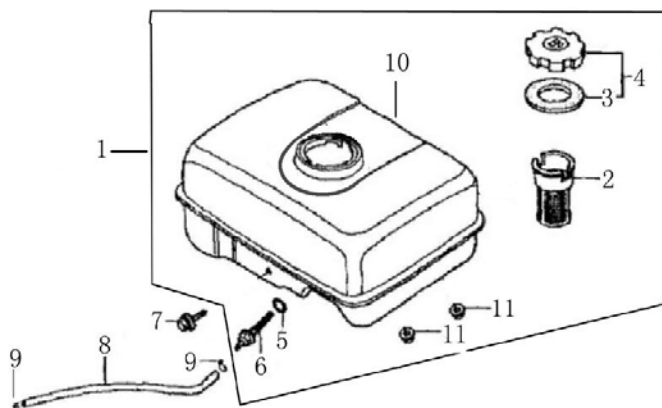
Рис.7



	Каталог запасных частей изделия	
	МАШИНА СНЕГОУБОРОЧНАЯ БЕНЗИНОВАЯ РОТОРНАЯ	<b>СМБ-650Э</b>
Действителен с: 24.01.2017г.		

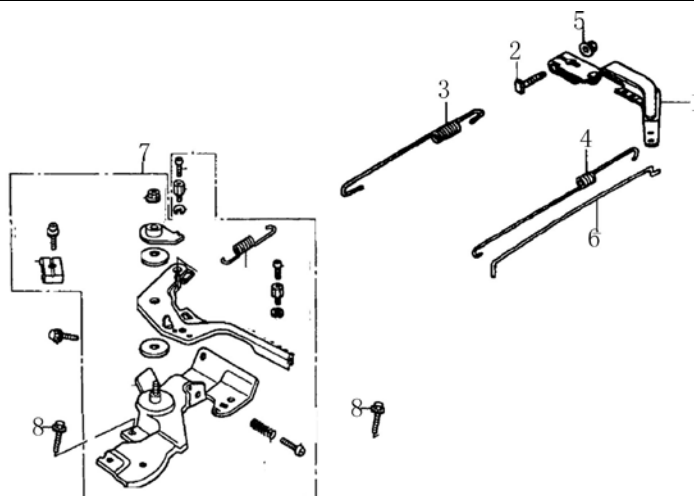
№ на схеме	Код	Наименование детали	Характеристика	К-во, шт./изд.
<b>1</b>	<b>454.03.10.00.00</b>	<b>Бак топливный в сборе</b>	<b>Рис.8</b>	<b>1</b>
2	454.03.10.01.00	Фильтр топливный		1
3	454.03.10.02.00	Прокладка		1
4	454.03.10.03.00	Крышка топливного бака в сборе		1
5	454.03.10.04.00	Прокладка		2
6	454.03.10.05.00	Штуцер		1
7	454.03.10.06.00	Болт	М6х30	1
8	454.03.10.07.00	Топливопровод	Ø4хØ8х165	1
9	454.03.10.08.00	Хомут		2
10	454.03.10.09.00	Бак топливный		1
11	454.03.10.10.00	Гайка фланцевая	М6	2

**Рис.8**



№ на схеме	Код	Наименование детали	Характеристика	К-во, шт./изд.
<b>Рис.9</b>	<b>454.03.11.00.00</b>	<b>Механизм управления скоростью в сборе</b>		<b>1</b>
1	454.03.11.01.00	Кронштейн		1
2	454.03.11.02.00	Болт Т-образный		1
3	454.03.11.03.00	Пружина регулировочная		1
4	454.03.11.04.00	Пружина возвратная		1
5	454.03.10.10.00	Гайка фланцевая	М6	1
6	454.03.11.05.00	Тяга		1
7	454.03.11.06.00	Скоба регулировочная в сборе		1
8	454.03.11.07.00	Болт фланцевый	М6х12	2

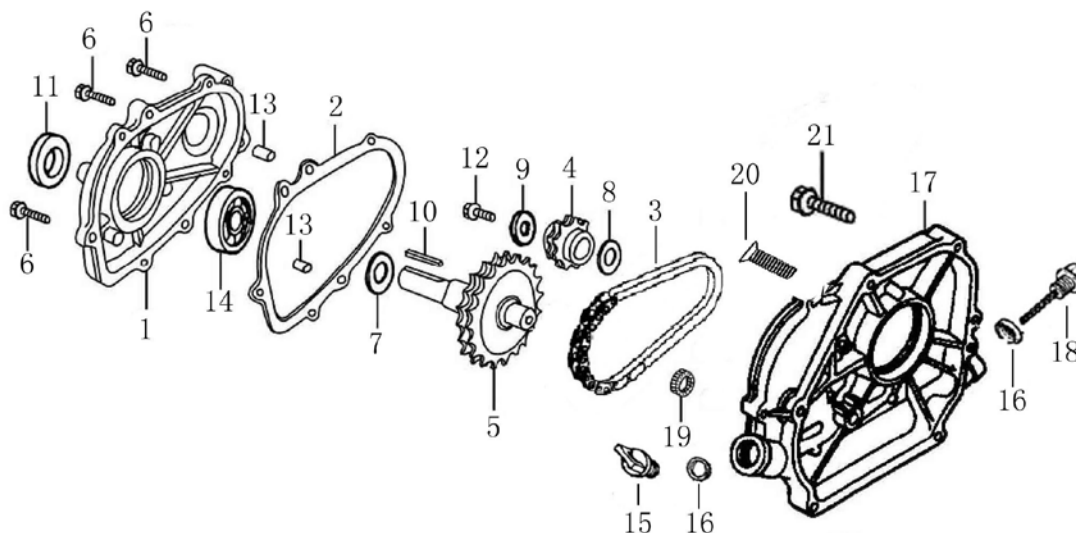
**Рис.9**



	Каталог запасных частей изделия	
	Действителен с: 24.01.2017г.	МАШИНА СНЕГОУБОРОЧНАЯ БЕНЗИНОВАЯ РОТОРНАЯ

№ на схеме	Код	Наименование детали	Характеристика	К-во, шт./изд.
<b>Рис.10</b>	<b>454.03.12.00.00</b>	<b>Редуктор в сборе</b>		<b>1</b>
1	454.03.12.01.00	Крышка редуктора		1
2	454.03.12.02.00	Прокладка		1
3	454.03.12.03.00	Цепь		1
4	454.03.12.04.00	Звездочка ведущая		1
5	454.03.12.05.00	Звездочка ведомая		1
6	454.03.12.06.00	Болт	M6x28	5
7	454.03.12.07.00	Шайба	Ø34x25.1x0.5	1
8	454.03.12.08.00	Шайба	Ø36.5x20.5x3	1
9	454.03.12.09.00	Шайба	Ø23x8.5x3	1
10	454.03.12.10.00	Шпонка	4x4x19	1
11	454.03.04.11.00	Манжета		1
12	454.03.12.11.00	Болт	M8x25	1
13	454.03.05.04.00	Штифт	Ø8x14	2
14	00.01.01.01.47	Подшипник шариковый	6205 (25x47x12)	1
15	454.03.05.06.00	Пробка		1
16	454.03.05.03.00	Кольцо		2
17	454.03.12.12.00	Корпус редуктора		1
18	454.03.05.02.00	Щуп масляный		1
19	00.01.02.01.32	Подшипник игольчатый	НК2016(20x26x16)	1
20	00.02.04.05.19	Винт	M8x25	1
21	454.03.12.13.00	Болт	M8x32	5

Рис.10



№ на схеме	Код	Наименование детали	Характеристика	К-во, шт./изд.
<b>1</b>	<b>454.03.13.00.00</b>	<b>Блок управления в сборе</b>	<b>Рис.11</b>	<b>1</b>
2	454.03.13.01.00	Предохранитель в сборе	5А	1
3	454.03.13.02.00	Крышка		1
4	454.03.13.04.00	Остов		1
5	454.03.13.05.00	Крышка передняя		1
6	454.03.13.06.00	Диод		1
7	00.02.01.01.05	Гайка фланцевая	M5	1
8	454.03.13.07.00	Предохранитель плавкий		1
9	454.03.13.08.00	Жгут входной		1
10	454.03.13.09.00	Хомут		1

Каталог запасных частей изделия

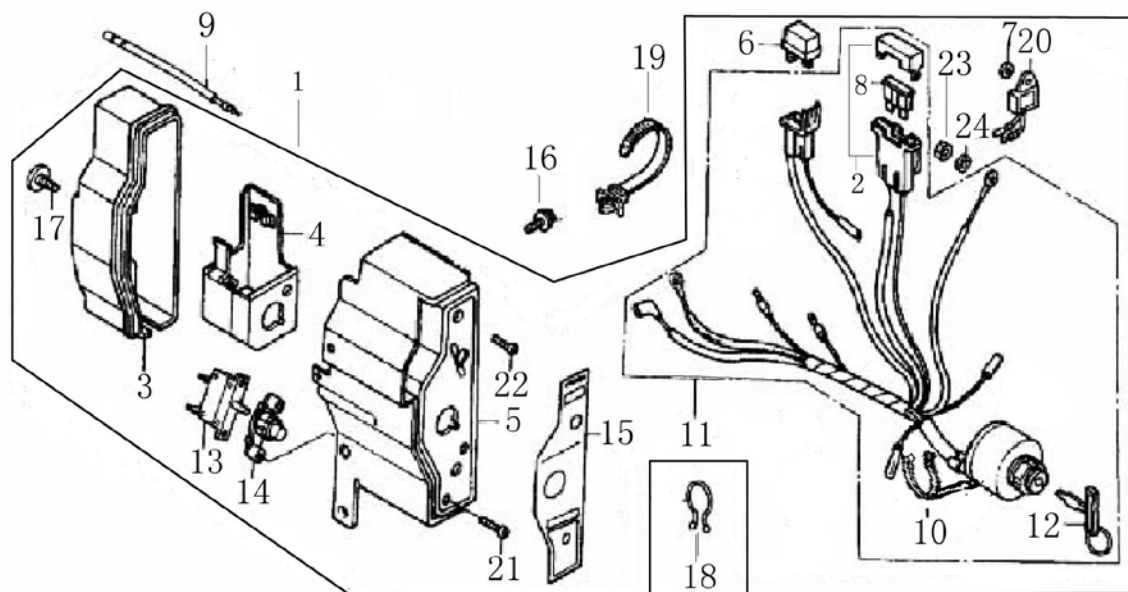
Действителен с: 24.01.2017г.

МАШИНА  
СНЕГОУБОРОЧНАЯ  
БЕНЗИНОВАЯ РОТОРНАЯ

**СМБ-650Э**

11	454.03.13.10.00	Жгут блока управления		1
12	454.03.13.11.00	Ключ электростартера		1
13	454.03.13.12.00	Предохранитель отключаемый		1
14	454.03.13.13.00	Кнопка предохранителя		1
15	454.03.13.14.00	Наклейка		1
16	454.03.11.07.00	Болт фланцевый	M6x12	2
17	00.02.04.02.22	Болт	M6x20	1
18	454.03.13.15.00	Клипса 1		1
19	454.03.13.16.00	Клипса 2		1
20	454.03.13.17.00	Усилитель		1
21	00.02.04.01.01	Винт	M4x10	2
22	00.02.04.01.02	Винт	M4x12	1
23	00.02.01.01.05	Гайка	M5	1
24	00.02.02.02.13	Шайба	Ø5	1

Рис.11

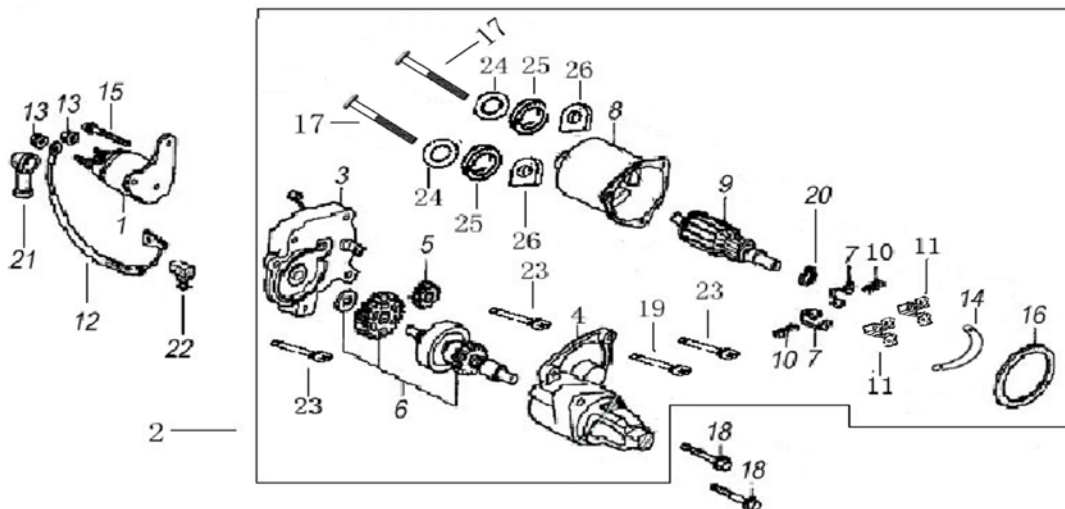


№ на схеме	Код	Наименование детали	Характеристика	К-во, шт./изд.
<b>Рис.12</b>	<b>454.03.14.00.00</b>	<b>Электростартер в сборе</b>		<b>1</b>
1	454.03.14.01.00	Реле стартера		1
2	<b>454.03.14.20.00</b>	<b>Электромотор стартера в сборе</b>		<b>1</b>
3	454.03.14.21.00	Щит промежуточный в сборе		1
4	454.03.14.22.00	Крышка задняя		1
5	454.03.14.23.00	Шестерня		1
6	454.03.14.24.00	Сцепление в сборе		1
7	454.03.14.25.00	Щетка электрическая		2
8	454.03.14.26.00	Статор в сборе		1
9	454.03.14.27.00	Якорь в сборе		1
10	454.03.14.28.00	Пружина щеткодержателя		2
11	454.03.14.29.00	Щеткодержатель		1
12	454.03.14.02.00	Провод электрический		1
13	453.03.01.26.00	Гайка фланцевая	M8	2
14	454.03.14.30.00	Пластина изоляционная		1
15	00.02.04.04.06	Винт	M5x12	2
16	454.03.14.31.00	Кольцо	Ø55x1.2	1
17	454.03.14.32.00	Винт	M5x74	2

	Каталог запасных частей изделия	
	МАШИНА СНЕГОУБОРОЧНАЯ БЕНЗИНОВАЯ РОТОРНАЯ	СМБ-650Э
Действителен с: 24.01.2017г.		

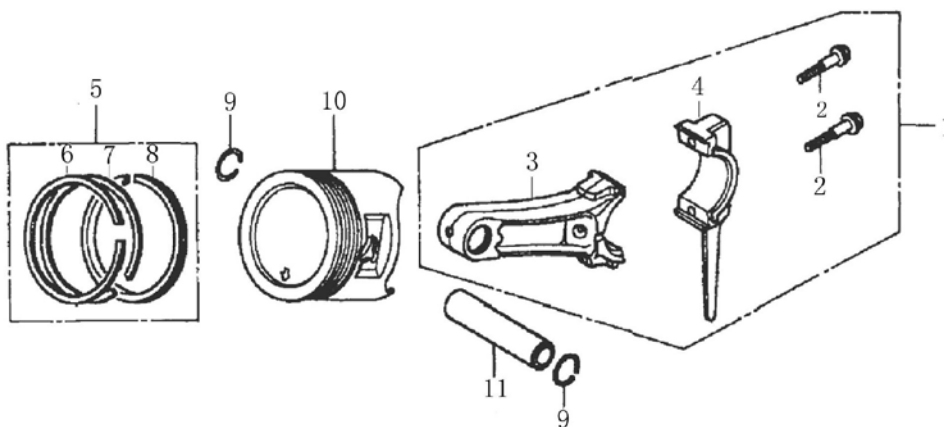
18	00.02.04.02.25	Болт фланцевый	M8x35	2
19	00.02.04.01.43	Винт	M5x33	1
20		Кольцо пружинное		1
21	454.03.14.02.00	Колпачок		1
22	454.03.14.03.00	Наконечник		1
23	00.02.04.01.17	Винт	M5x23	3
24	454.03.14.33.00	Кольцо	Ø5x1,8	1
25	00.02.02.02.13	Шайба	Ø5	2
26	454.03.14.34.00	Прокладка		2

Рис.12



№ на схеме	Код	Наименование детали	Характеристика	К-во, шт./изд.
<b>Рис.13</b>	<b>454.03.15.00.00</b>	<b>Поршень с шатуном в сборе</b>		<b>1</b>
<b>1</b>	<b>454.03.15.10.00</b>	<b>Шатун в сборе</b>		<b>1</b>
2	454.03.15.11.00	Болт		2
3	454.03.15.12.00	Шатун		1
4	454.03.15.13.00	Крышка шатуна		1
5	454.03.15.20.00	Комплект поршневых колец		1
6	454.03.15.21.00	Первое поршневое кольцо		1
7	454.03.15.22.00	Второе поршневое кольцо		1
8	454.03.15.23.00	Кольцо маслосъемное		1
9	454.03.15.01.00	Кольцо пружинное		2
10	454.03.15.02.00	Поршень		1
11	454.03.15.03.00	Палец поршневой		1

Рис.13

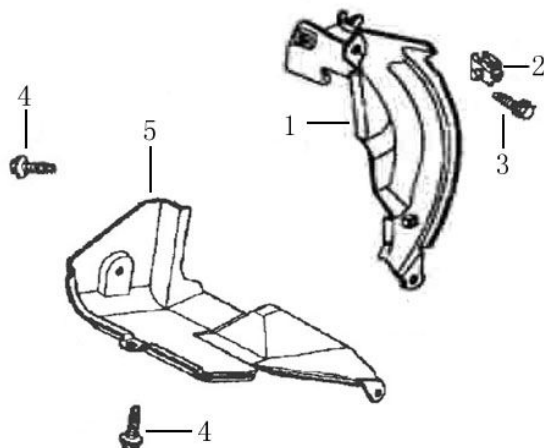


	Каталог запасных частей изделия	
	МАШИНА СНЕГОУБОРОЧНАЯ БЕНЗИНОВАЯ РОТОРНАЯ	<b>СМБ-650Э</b>
Действителен с: 24.01.2017г.		



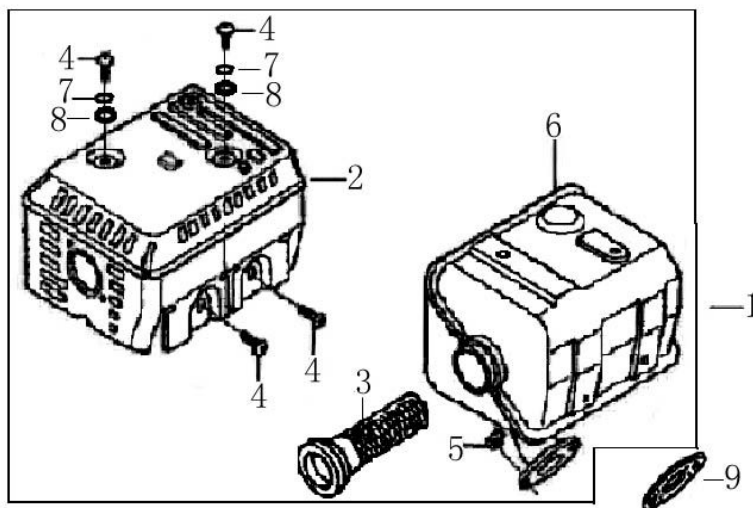
№ на схеме	Код	Наименование детали	Характеристика	К-во, шт./изд.
<b>Рис.14</b>	<b>454.03.16.00.00</b>	<b>Комплект кожухов</b>		<b>1</b>
1	454.03.16.01.00	Кожух		1
2	454.03.16.02.00	Хомут		1
3	00.02.04.02.17	Болт	M6x22	1
4	454.03.11.07.00	Болт фланцевый	M6x12	4
5	454.03.16.03.00	Кожух		1

**Рис.14**



№ на схеме	Код	Наименование детали	Характеристика	К-во, шт./изд.
<b>1</b>	<b>454.03.17.00.00</b>	<b>Глушитель в сборе</b>	<b>Рис.15</b>	<b>1</b>
2	454.03.17.01.00	Кожух защитный глушителя		1
3	454.03.17.02.00	Искрогаситель		1
4	00.02.04.01.14	Винт	M5x12	4
5	00.02.01.01.08	Гайка	M8	2
6	454.03.17.03.00	Корпус глушителя		1
7	00.02.02.02.13	Шайба	Ø5	4
8	00.02.02.01.05	Шайба пружинная	Ø5	4
9	454.03.17.04.00	Прокладка глушителя		1

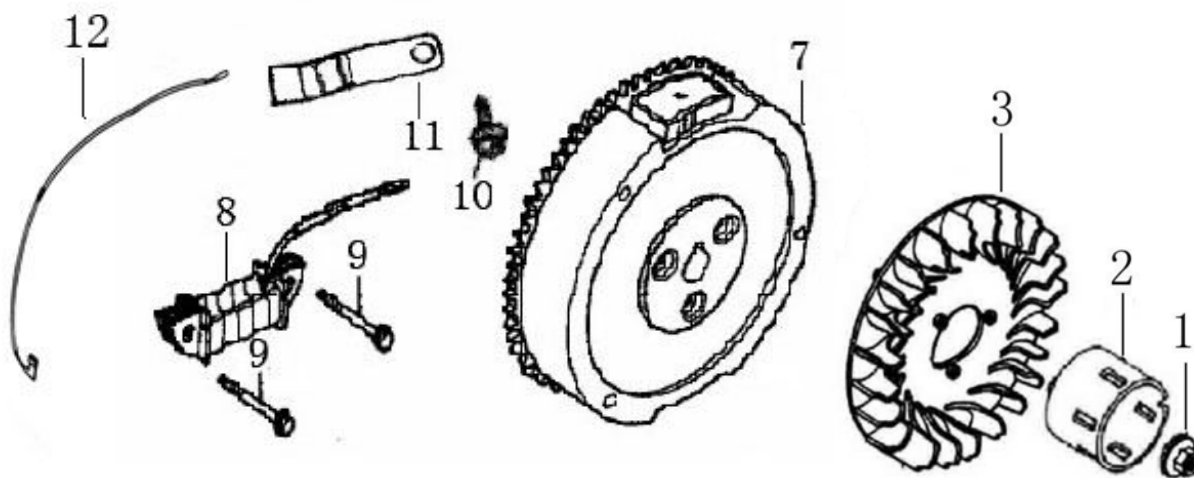
**Рис.15**



	Каталог запасных частей изделия	
	МАШИНА СНЕГОУБОРОЧНАЯ БЕНЗИНОВАЯ РОТОРНАЯ	<b>СМБ-650Э</b>
Действителен с: 24.01.2017г.		

№ на схеме	Код	Наименование детали	Характеристика	К-во, шт./изд.
<b>Рис.16</b>	<b>454.03.18.00.00</b>	<b>Электрозажигание в сборе</b>		<b>1</b>
1	454.03.18.01.00	Гайка специальная	M14	1
2	454.03.18.02.00	Чашка стартера		1
3	454.03.18.03.00	Крыльчатка		1
7	454.03.18.04.00	Маховик с магнитами		1
8	454.03.18.05.00	Катушка зажигания в сборе		1
9	00.02.04.02.17	Болт	M6x25	2
10	454.03.11.07.00	Болт фланцевый	M6x12	1
11	454.03.18.06.00	Пластина		1
12	454.03.18.07.00	Проводник электрический		1

**Рис.16**



	Каталог запасных частей изделия	
	МАШИНА СНЕГОУБОРОЧНАЯ БЕНЗИНОВАЯ РОТОРНАЯ	<b>СМБ-650Э</b>
Действителен с: 24.01.2017г.		