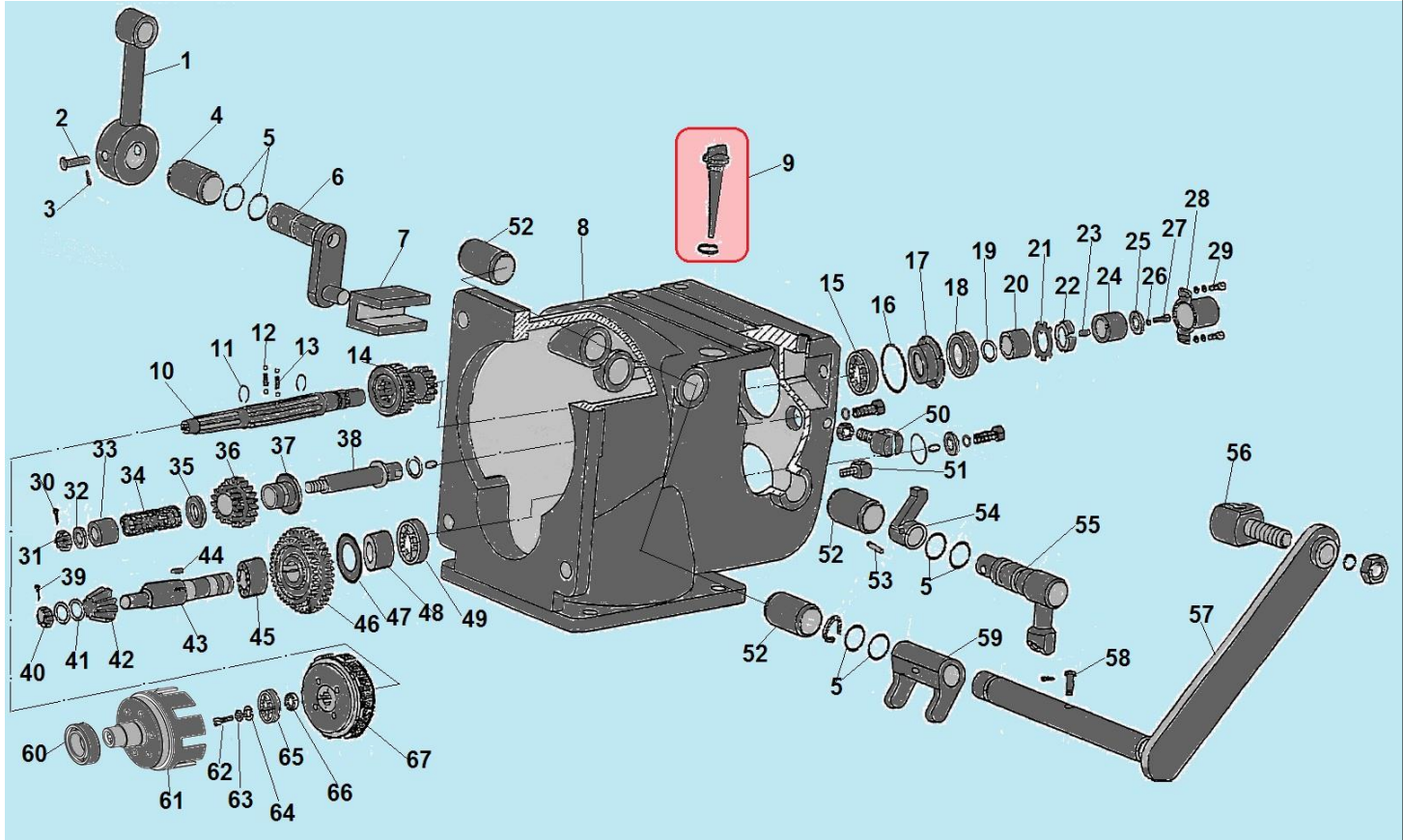
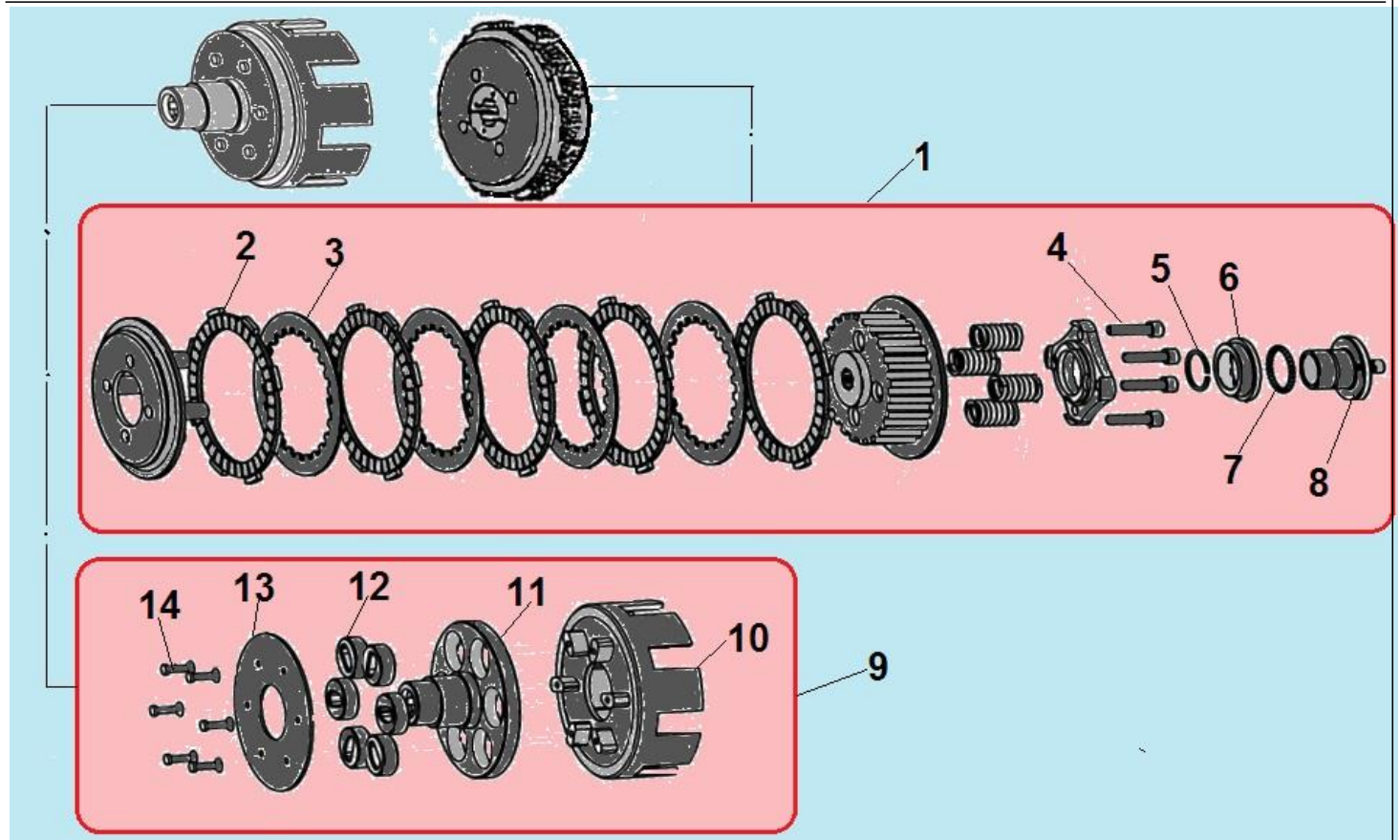


№	Артикул	Наименование	К-во	№	Артикул	Наименование	К-во
1	111010310005	Рычаг газа	1	14	120150290003	Шпилька U-образная крепления рабочих рукояток	2
2	111010050013	Рычаг регулировки угла поворота рукояток	1	15	111010620002	Кронштейн крепления рабочих рукояток верх	2
3	111010010001	Ручка рабочих рукояток	2	16	111010290061	Поворотный суппорт крепления рабочих рукояток	1
4	111010210003	Рычаг включения реверса	1	17	111010080009	Трос включения реверса	1
5	111010090320	Рабочая рукоятка	1	18	11120104.0003	Пружина троса управления поворота рукояток	1
6	111010720031	Рычаг выключения двигателя	1	19	111010260010	Опора суппорта	1
7	111010050016	Рычаг включения сцепления	1	20	111010930001	Фиксатор поворота рукояток	1
8	111010680001	Хомут крепления тросов	2	21	111010170187	Рычаг переключения передач	1
9	111010070020	Трос сцепления	1	22	111010020004	Трос газа	1
10	111201030002	Пружина рычага	1	23	111010070032	Трос управления поворотом рукояток	1
11	111010610004	Ручка рычага регулировки высоты	1	24	111010610002	Рычаг регулировки высоты рабочих рукояток	1
12	111010660002	Втулка рычага	1	25	111010040002	Трос выключения двигателя	1
13	111010660001	Кронштейн	2				



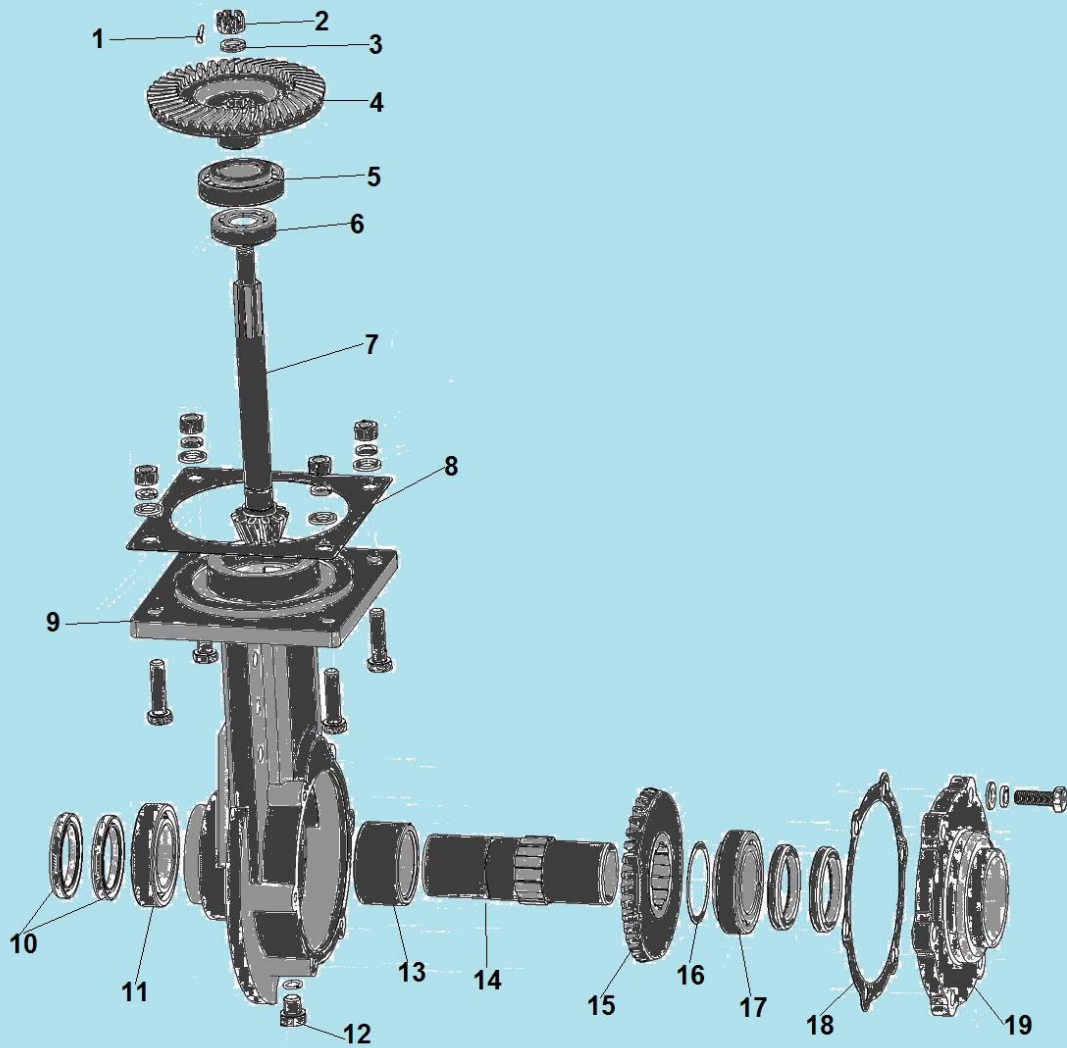
№	Артикул	Наименование	К-во	№	Артикул	Наименование	К-во
1	111020010001	Тяга рычага переключения передач	1	35	111020160001	Тарелка пружины	1
2	120190010080	Палец крепления тяги 6x40	1	36	111020170001	Шестерня заднего хода	1
3	120150060001	Стопор пальца	1	37	111020180001	Втулка выжимная вала реверса	1
4	111020020001	Втулка вала 20x16x35,5	1	38	111020190001	Вал реверса	1
5	120080010180	Кольцо уплотнительное 11,2x2,65	6	39	120050060045	Шплинт 2,5x20	2
6	111020030001	Вал вилки переключения передач	1	40	120010010090	Гайка M10	1
7	111020040001	Вилка переключения передач	1	41	111020210001	Прокладка конической шестерни	
8	111020050002	Корпус коробки передач	1	42	111020220001	Шестерня конусная	1
9	<b>111020060001</b>	<b>Крышка- шуп маслосаливной горловины комплект</b>	<b>1</b>	43	111020230001	Вал ведомый	1
10	111020070001	Ведущий вал	1	44	120140020200	Шпонка 6x6x20	1
11	120070060200	Кольцо стопорное вала 2,25x2	2	45	120090070001	Подшипник K182 420	1
12	120100010010	Шарик пружины ведущего вала ф6мм	4	46	111020240001	Шестерня ведомого вала	1
13	111020080001	Пружина ведущего вала	2	47	111020250001	Прокладка регулировочная под втулку	1
14	111020090001	Шестерня ведущего вала	1	48	111020260001	Втулка ведомого вала	1
15	120090010171	Подшипник 6204	1	49	120090050100	Подшипник упорный 51101	1
16	120080010580	Кольцо уплотнительное 45x1,8	1	50	111020320001	Фиксатор троса реверса	1
17	111020100001	Втулка выжимная ведущего вала	1	51	111020330001	Фиксатор троса сцепления	1
18	804002	Сальник 25x40x7	1	52	111020280001	Втулка 20x16x31,5	3
19	120080010300	Кольцо уплотнительное 17x1,8	2	53	120050040001	Штифт 5x30	1
20	111020110001	Втулка ведущего вала	1	54	111020290001	Вилка включения реверса	1
21	GB/T 858 20	Прокладка 20	1	55	111020300001	Вал вилки реверса	1

22	120010110120	Гайка М20х1,5	1	56	111020340001	Болт крепления троса сцепления	1
23	120140020290	Шпонка 6х6х20	1	57	111020350007	Рычаг вилки сцепления	1
24	111020120001	Втулка	1	58	GB/T 78 6×29	Штифт 6х29	1
25	GB/T 97	Прокладка 8х28х3	1	59	111020360001	Вилка сцепления	1
26	GB/T 859 6	Пружинная шайба 6	1	60	120090010070	Подшипник 6007	1
27	120060080021	Болт М6х20	1	61	111080010001	Корпус муфты сцепления	1
28	111020130001	Колпак защитный ведущего вала	1	62	GB/T 5783 8х20	Болт М8х20	1
29	120030080171	Болт М6х20	4	63	GB/T 86.2 8	Шайба зубчатая	1
30	120050060045	Шплинт 2,5х30	1	64	120060090050	Прокладка 8	1
31	111230110001	Гайка М12	1	65	03090010016	Подшипник 6202	1
32	GB/T 95 12	Шайба 12	1	66	111089990014	Шайба 26х15,3х2,7	1
33	111020140001	Ограничительная крышка вала реверса	1	67	111080020001	Муфта сцепления комплект	1
34	111020150001	Пружина вала реверса	1				

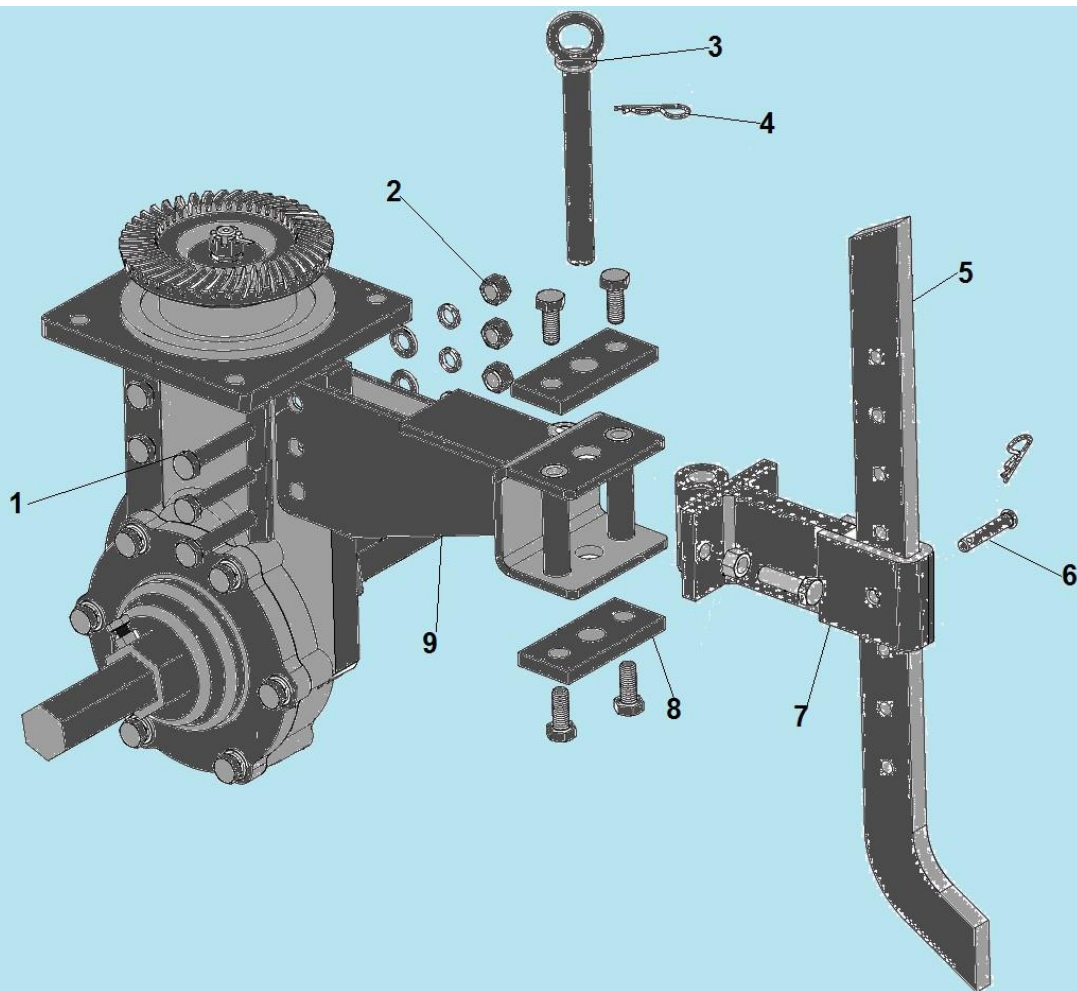


№	Артикул	Наименование	К-во	№	Артикул	Наименование	К-во
<b>1</b>	<b>111080020001</b>	<b>Муфта сцепления комплект</b>	<b>1</b>	8	111020340001	Втулка выжимная	1
2	111089990001	Диск фрикционный	1	<b>9</b>	<b>111080010001</b>	<b>Корпус муфты сцепления</b>	<b>1</b>
3	111089990002	Диск ведущий	1	10	111089990003	Корпус сцепления	1
4	GB/T 70 M5x20	Болт M5x20	4	11	111089990004	Фланец корпуса сцепления	1
5	120070060200	Стопорное кольцо	1	12	111089990009	Упорный буфер	6
6	111200070001	Втулка	1	13	111089990008	Крышка фланца	1
7	GB/T 304 SФ3.5	Шарик ф3,5 мм	29	14	GB/T 109 6	Заклепка 6	6

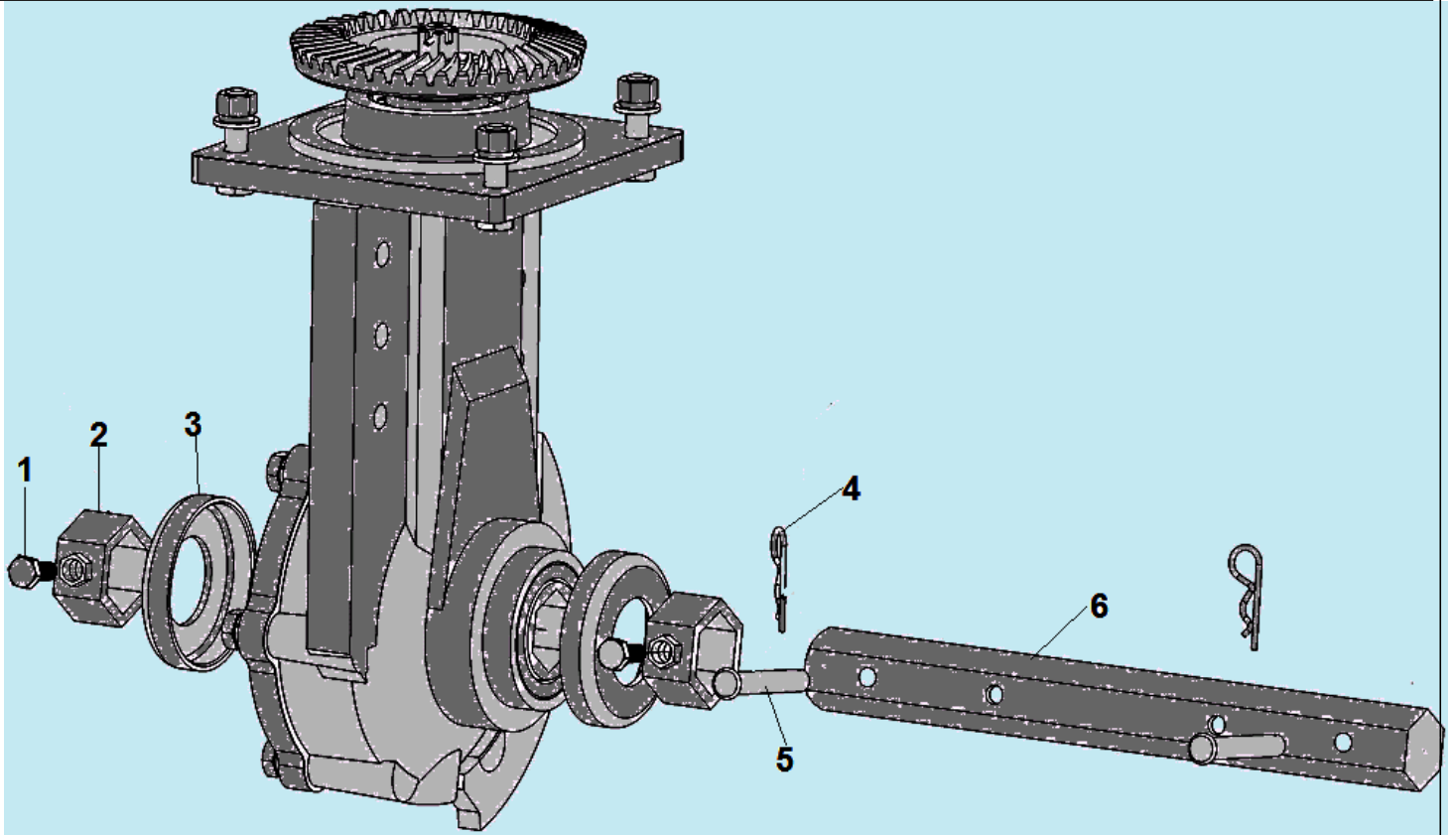




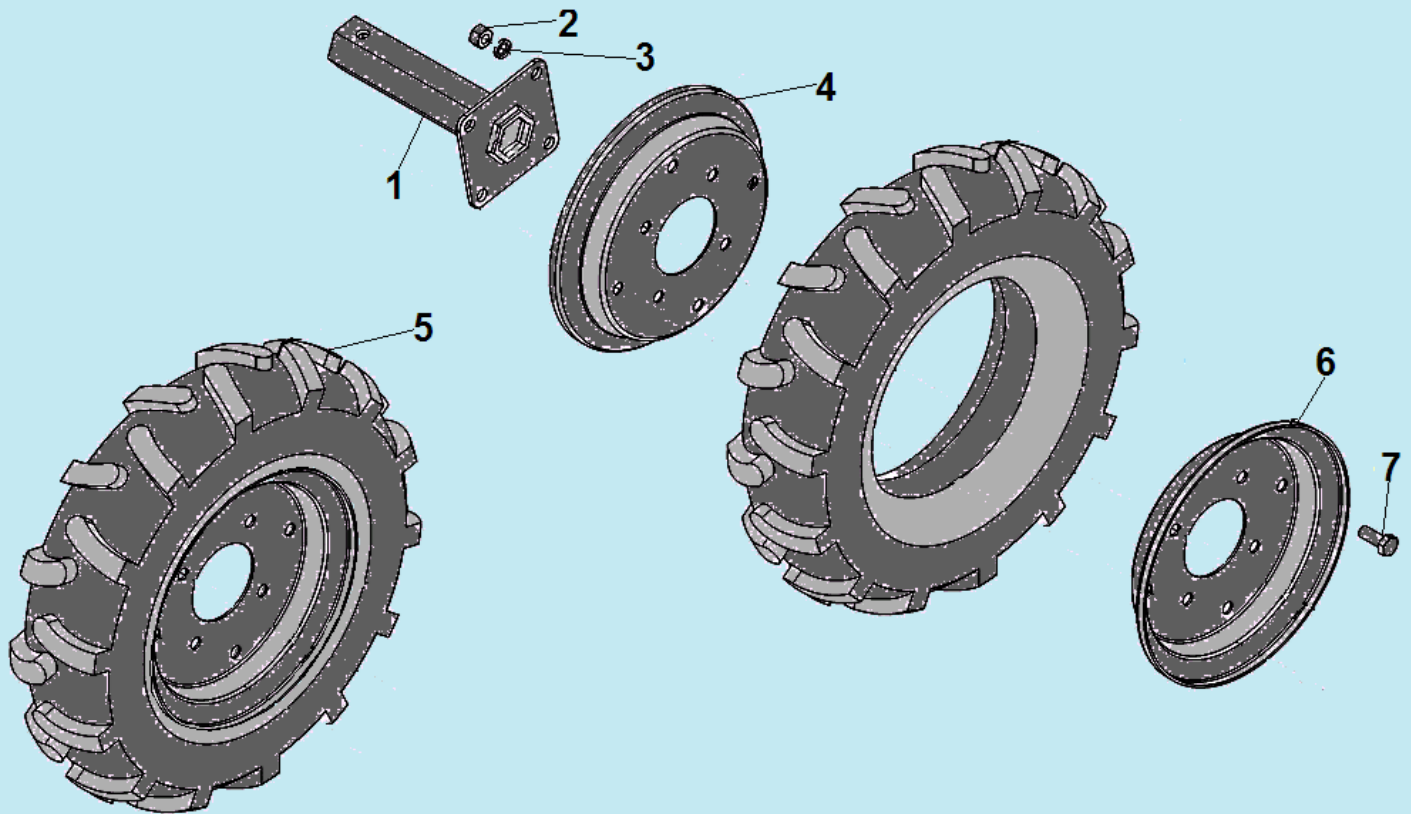
№	Артикул	Наименование	К-во	№	Артикул	Наименование	К-во
1	GB/T 91-2000	Шплинт 2x30	1	11	120090010080	Подшипник 6009	1
2	GB/T 6181-1986	Гайка M12	1	12	GB/T 5786-2000	Болт M12x1,25x12 для слива масла	1
3	GB/T 93-1987	Шайба пружинная	1	13	111060260003	Втулка вала ведомой шестерни	1
4	111030010001	Шестерня ведущая	1	14	111030090001	Вал ведомой шестерни	1
5	120090040200	Подшипник 30206	1	15	111030030001	Шестерня ведомая	1
6	120090040100	Подшипник 30204	1	16	111030080002	Прокладка регулировочная 0,2	1
7	111030070001	Вал-шестерня	1	17	120090040300	Подшипник 32009	1
8	111200040001	Прокладка между коробкой и редуктором	1	18	111030100002	Прокладка крышки корпуса	1
9	111030060001	Корпус редуктора	1	19	111030110001	Крышка корпуса редуктора	1
10	120150280013	Сальник 45x62x8	4				



№	Артикул	Наименование	К-во	№	Артикул	Наименование	К-во
1	GB/T 5781-2000	Болт М10х50	3	6	GB/T8828Х43	Палец крепления сошника 8х43	1
2	GB/T41-2000	Гайка М10	3	7	111140040010	Кронштейн крепления сошника	1
3	141140020001	Палец крепления кронштейна сошника	1	8	111230040004	Пластина сцепки	2
4	120150060002	Шплинт ф2	2	9	111140010001	Сцепка	1
5	111140050001	Сошник	1				

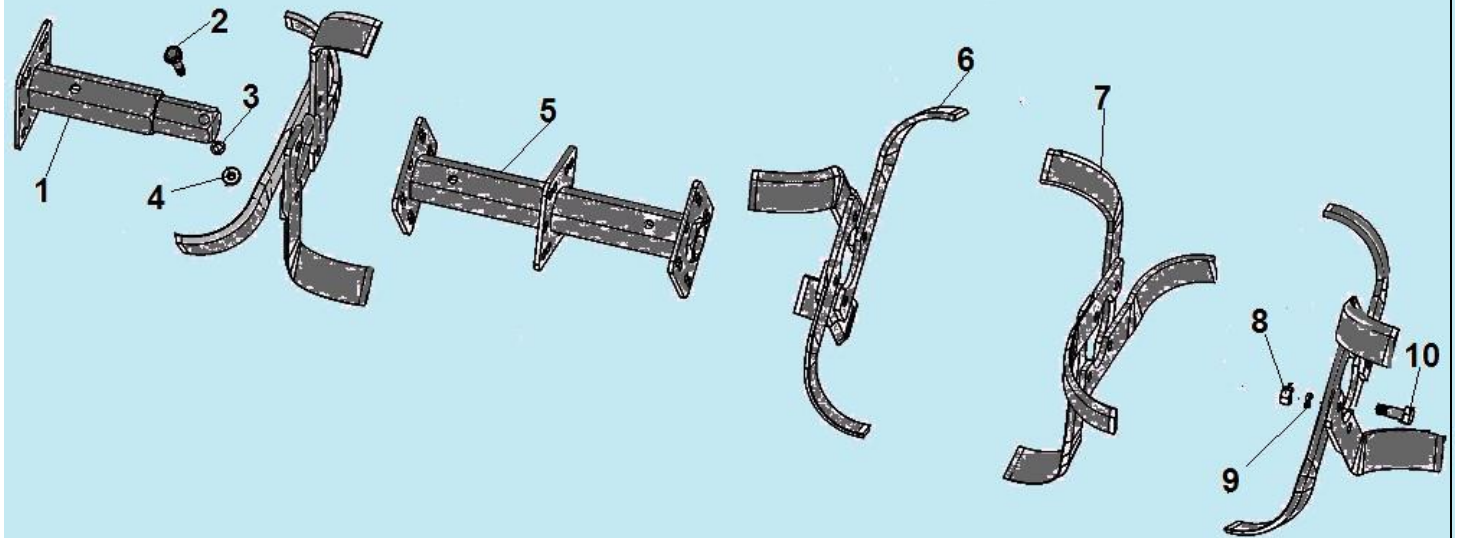


№	Артикул	Наименование	К-во	№	Артикул	Наименование	К-во
1	GB / T5789-1986	Болт М8х16	2	4	120150060002	Шплинт	1
2	111200070002	Шестигранная втулка-фиксатор	2	5	120190010140	Палец крепления фрез 8х50	2
3	111200060001	Пыльник редуктора	2	6	111200080001	Шестигранный вал привода фрез	1

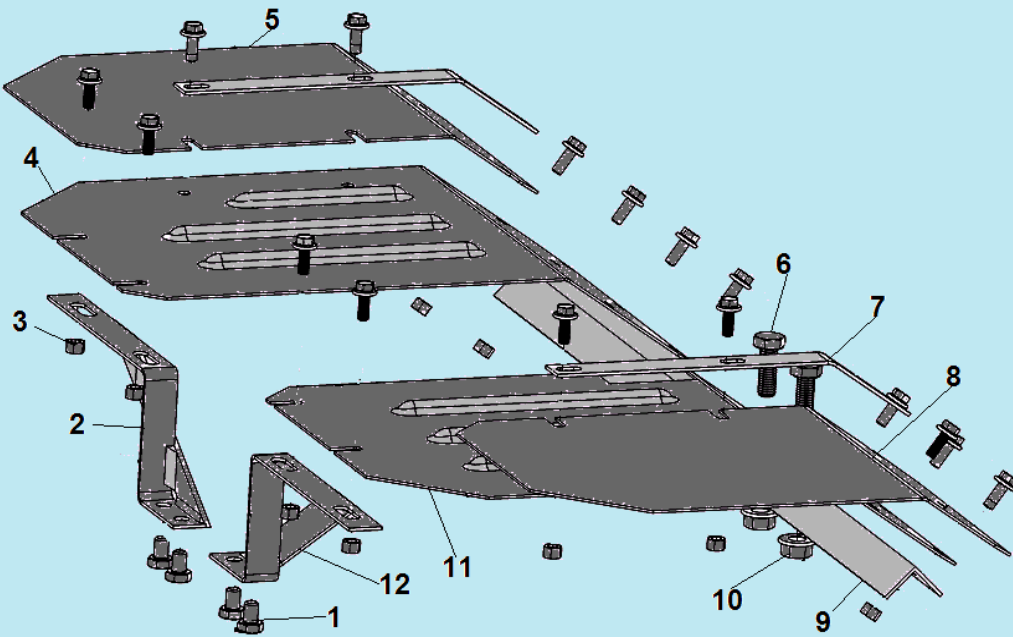


№	Артикул	Наименование	К-во	№	Артикул	Наименование	К-во
1	111110010021	Ось крепления колес	2	5	2802300088-0001	Колесо в сборе левое	1
2	GB/T 6170 M10	Гайка M10	8		2802300089-0001	Колесо в сборе правое	1
3	GB/T 93 10	Шайба пружинная	8	6	111110040082	Диск наружная половина 5,0-12	2
4	111110020080	Диск внутренняя половина 5.0-12	2	7	GB/T 5783 M10×30	Болт M10x30	8

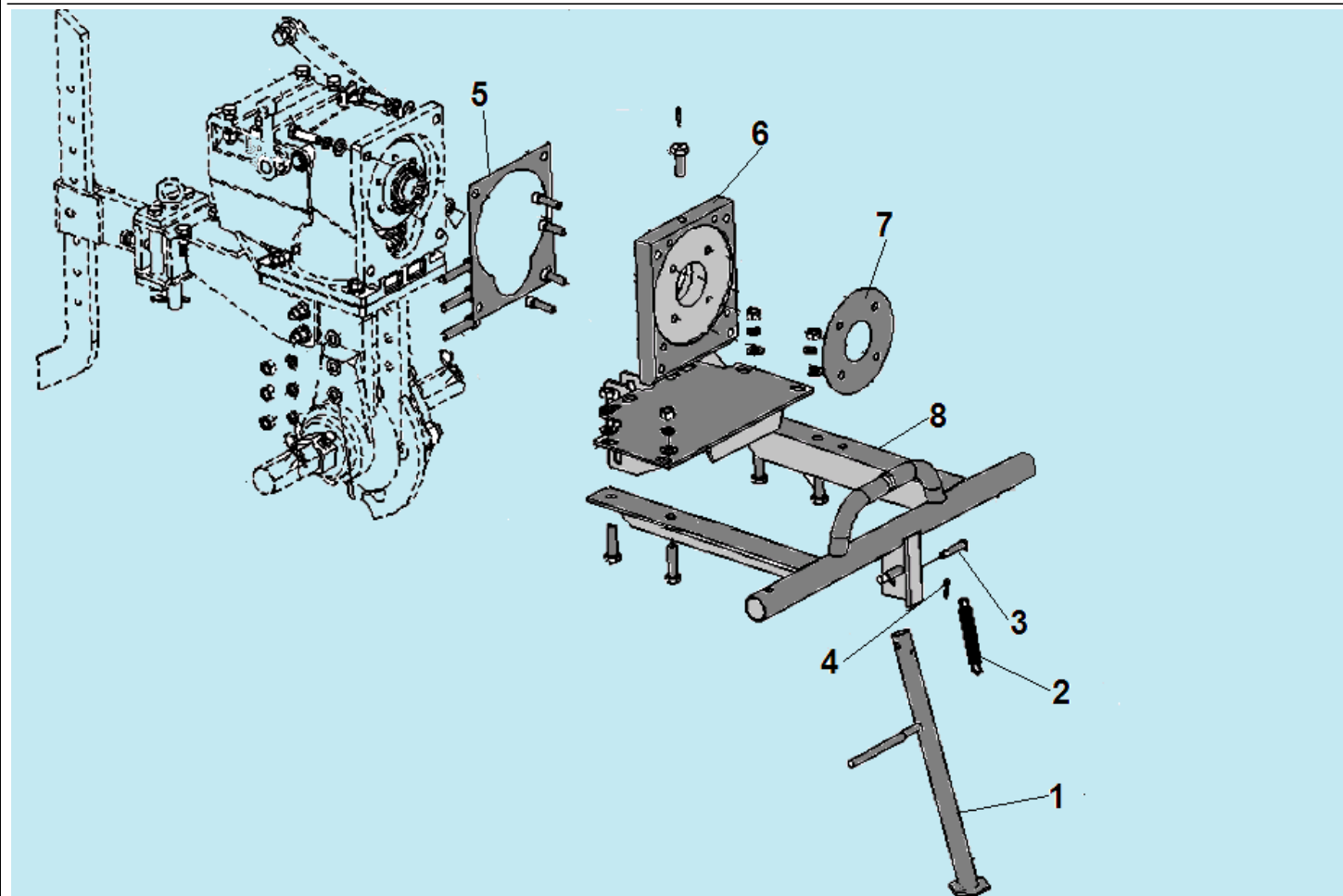




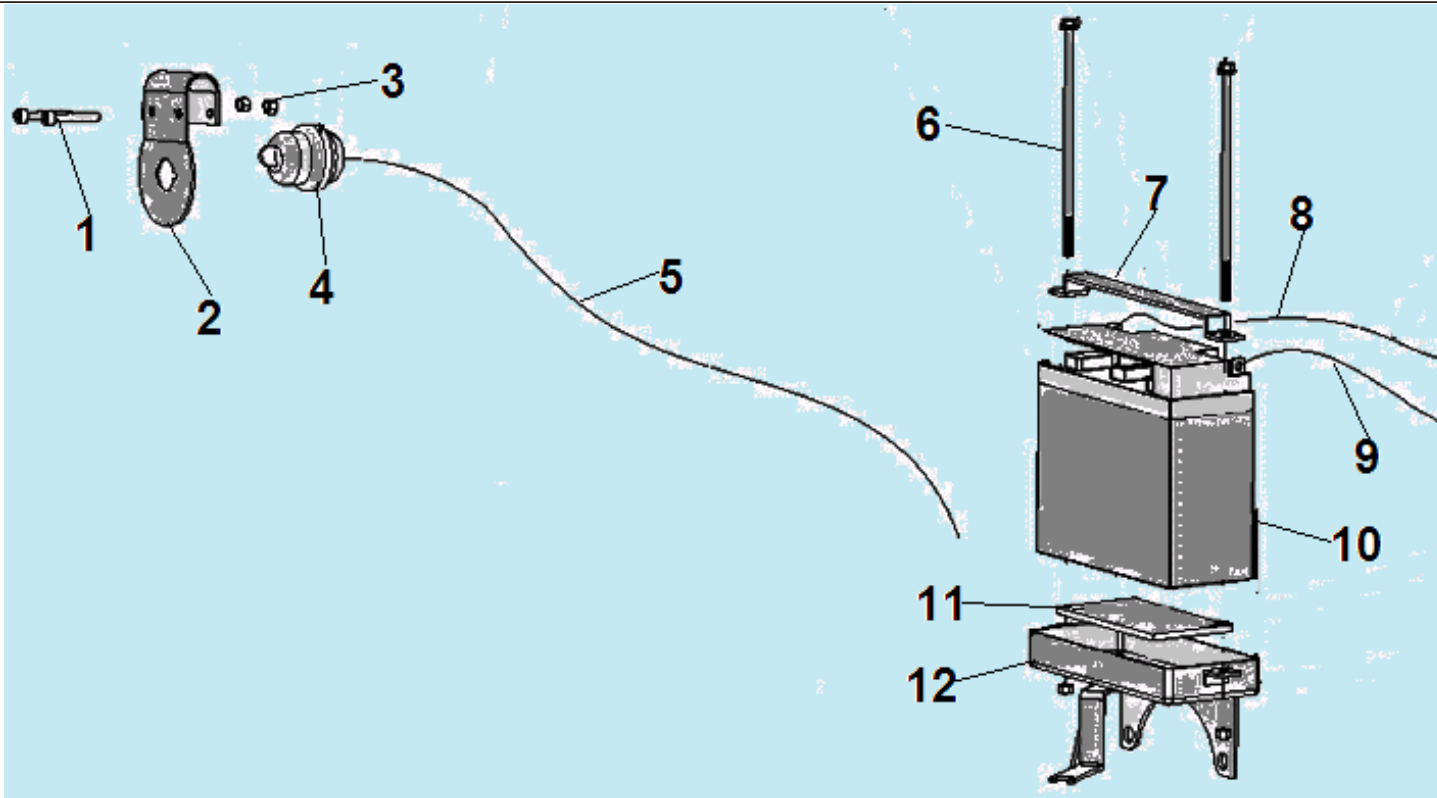
№	Артикул	Наименование	К-во	№	Артикул	Наименование	К-во
1	111100120003	Вал крепления наружных фрез	2	6	111100070028	Лезвие фрезы (L)	16
2	GB/T 5783	Болт М8х55	4	7	111100070029	Лезвие фрезы (R)	16
3	GB/T 93 8	Шайба пружинная	4	8	GB/T 6170 M10	Гайка М10	32
4	GB/T 6170 M8	Гайка М8	4	9	GB/T 93 10	Шайба 10	32
5	111100140001	Вал крепления внутренних фрез	2	10	GB/T 5782 M10×35	Болт М10х35	32



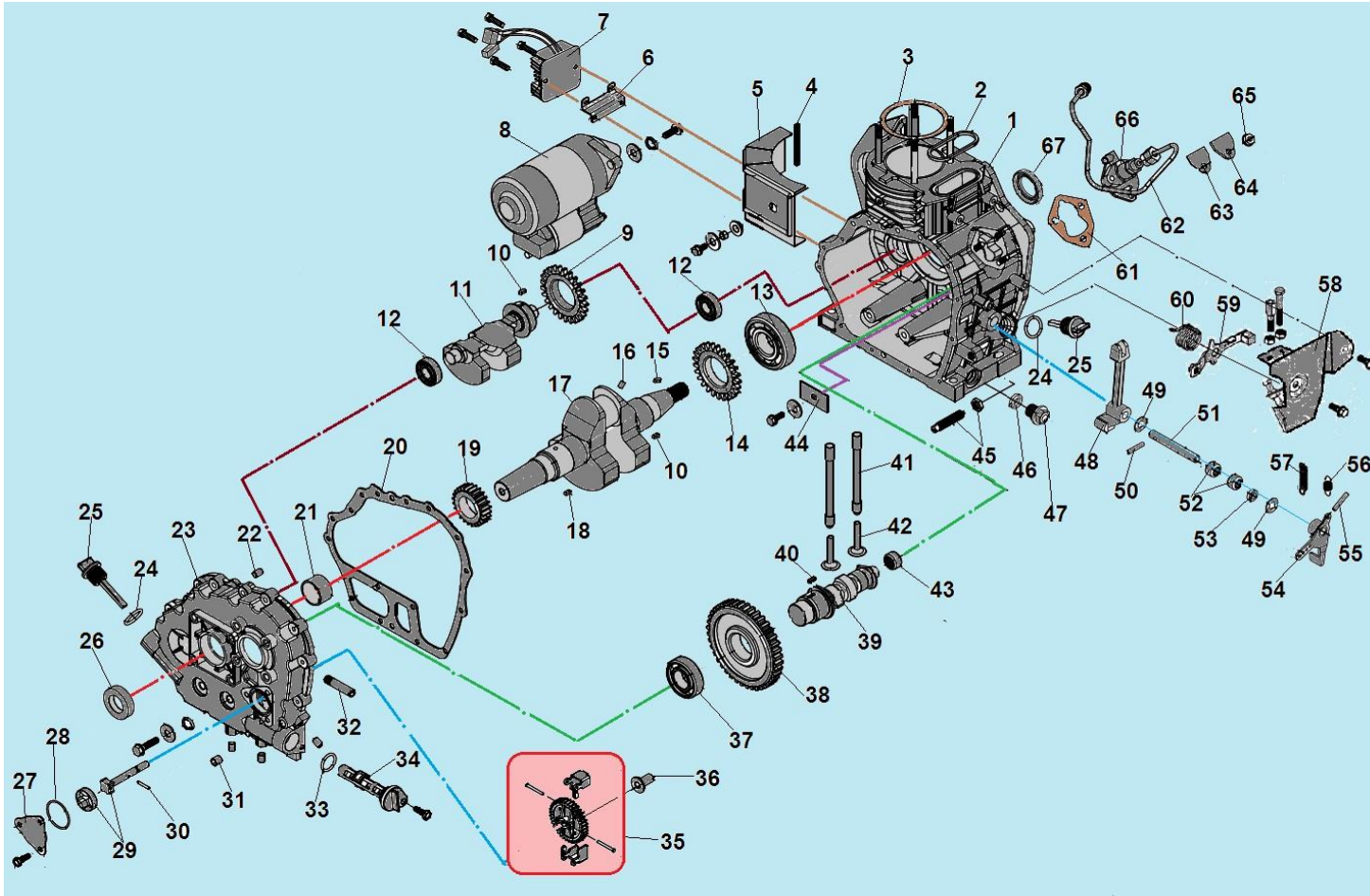
№	Артикул	Наименование	К-во	№	Артикул	Наименование	К-во
1	GB/T 5783-2000	Болт М8х12	4	7	111150120003	Накладка крепления крыла	2
2	111150010001	Кронштейн крепления кожуха фрез, передний правый	1	8	111150029018	Левое крыло кожуха фрез	1
3	GB/T 41-2000	Гайка М6	16	9	111150010201	Задний кронштейн крепления кожуха фрез	1
4	111150020003/ 111150170024	Правый кожух фрез	1	10	GB/T41-2000	Гайка М10	2
5	111150029017	Правое крыло кожуха фрез	1	11	111150020004/ 11150170025	Левый кожух фрез	1
6	GB/T 5781-2000	Болт М10	2	12	111150010002	Кронштейн крепления кожуха фрез, передний левый	1



№	Артикул	Наименование	К-во	№	Артикул	Наименование	К-во
1	111090010001	Стойночная опора	1	5	111200030001	Прокладка между фланцем и коробкой	1
2	111090020001	Пружина стояночной опоры	1	6	111200020002	Фланец промежуточный	1
3	GB 882-88	Палец крепления опоры 8x43	1	7	111200010001	Прокладка между фланцем и двигателем	1
4	GB/T91-2000	Шплинт 2x30	2	8	111090040012	Бампер	1



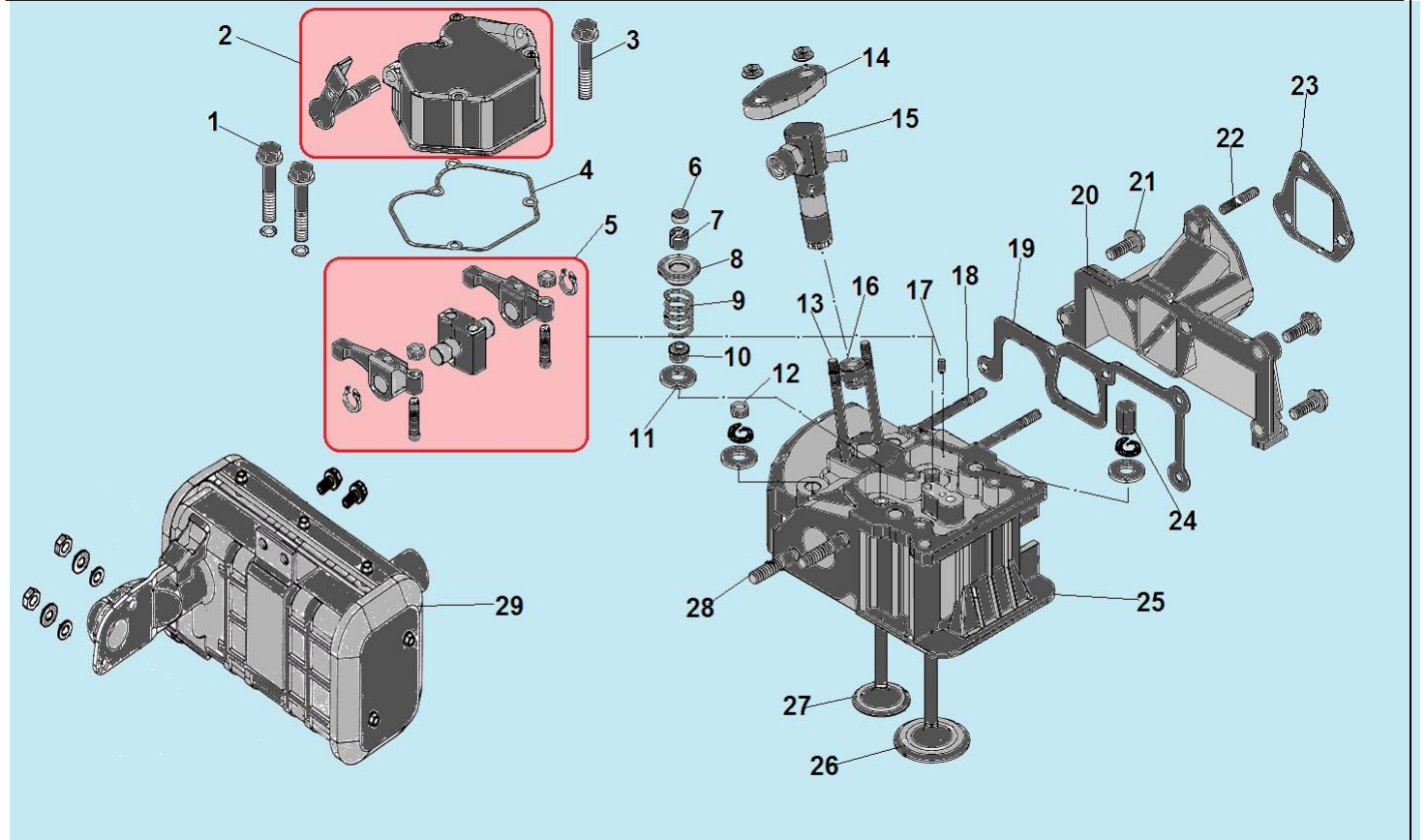
№	Артикул	Наименование	К-во	№	Артикул	Наименование	К-во
1	GB/T70.1-2000	Болт М6х35	2	7	111180020203	Планка крепления АКБ	1
2	111010660015	Кронштейн крепления замка зажигания	1	8	111180040001	Провод АКБ (450)	1
3	GB/T889.1-2000	Гайка М6	2	9	111180040002	Провод АКБ (300)	1
4	110070177001	Замок зажигания	1	10		АКБ 18 Ач	1
5	111180010001	Провод выключения зажигания	1	11	111010190003	Прокладка под АКБ	1
6	GB/T5789-1986	Болт М6х175	2	12	111180050300	Бокс для крепления АКБ	1



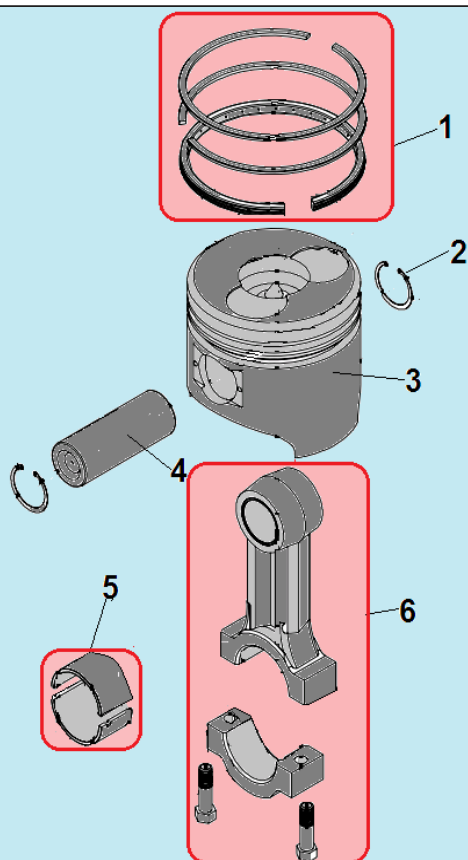
№	Артикул	Наименование	К-во	№	Артикул	Наименование	К-во
1	110050227302	Картер 418 см³	1	35	019990008900	Центробежный регулятор оборотов	1
2	011030000400	Прокладка толкателей	1	36	110120127301	Толкатель регулятора	1
3	011030000300	Прокладка головки цилиндра	1	37	380630140-0002	Подшипник 6206	1
4	110100147001	Уплотнение кожуха	1	38	110040187301	Шестерня распредвала	1
5	110100137301	Кожух картера	1	39	110040207304	Распредвал	1
6	019990000200	Кронштейн крепления регулятора	1	40	519010100600	Шпонка 5x5x12	1
7	110080067201	Регулятор зарядки АКБ	1	41	011030003600	Толкатель клапана	2
8	220081212001	Стартер электрический	1	42	011030003700	Тарелка толкателя	2
9	110060127301	Шестерня вала балансира	1	43	521030100201	Подшипник игольчатый распредвала	1
10	519010100500	Шпонка 5x5x7	2	44	110050237201	Фиксатор подшипник коленвала	1
11	110040077301	Вал балансира	1	45	110120227201	Контрольный болт	1
12	521010010701	Подшипник 6203	2	46	110050357001	Кольцо уплотнительное	2
13	521010011101	Подшипник 6308	1	47	120200020001	Болт отверстия для слива масла	1
14	110060117301	Шестерня к/вала, привод вала балансира	1	48	110120017301	Вилка управления ТНВД	1
15	519010100700	Шпонка 5x5x14	1	49	110120257001	Шайба	2
16	7005202	Заглушка коленвала (шарик 6 мм)	1	50		Штифт	1
17	110060137308	Коленвал	1	51		Ось вилки	1
18	519010100600	Шпонка 5x5x12	1	52	120090020400	Подшипник игольчатый	2
19	110060157301	Шестерня к/вала, привод распредвала	1	53	522010101301	Сальник 8x14x4	1
20	011030000700	Прокладка крышки картера	1	54		Рычаг вилки	1
21	011030005500	Подшипник коленвала (вкладыш)	1	55		Штифт	1



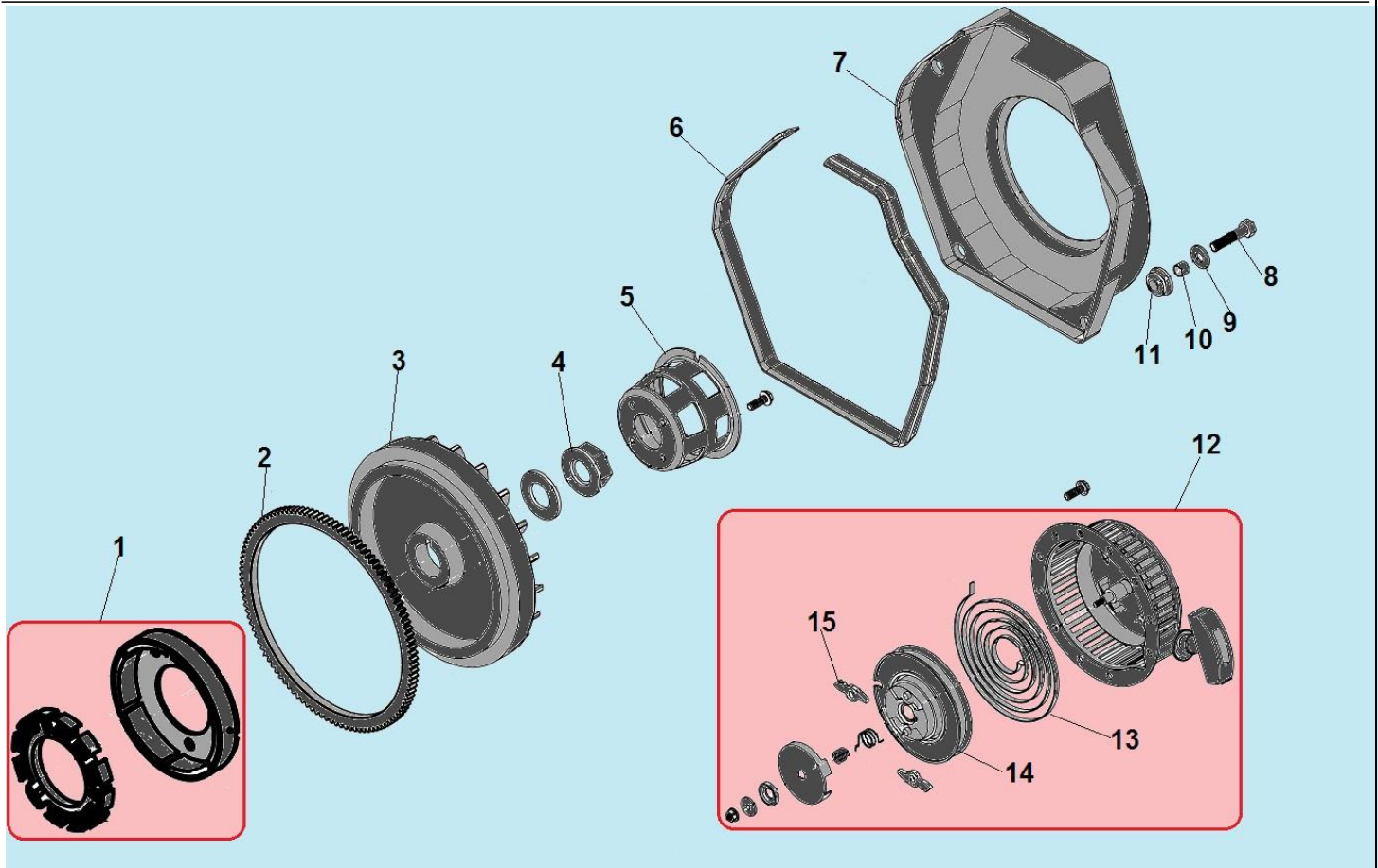
22	120190010100	Штифт 8x12	2	56	110120207201	Пружина возвратная	1
23	011030000800	Крышка картера	1	57	110120107302	Пружина рычага	1
24	120080010400	Кольцо уплотнительное 24x2,4	2	58	110120067204	Кронштейн рычагов	1
25	019990007900	Крышка щуп маслозаливной горловины	2	59		Рычаг выключения	1
26	462355010100	Сальник коленвала 35x50x10	1	60	110120167201	Пружина рычага	1
27	110110027201	Крышка маслонасоса	1	61	019990007400	Прокладка под ТНВД комплект 5 шт	1
28	9702345/ 523010100400	Уплотнительное кольцо 34,8x1,8	1	62	110090047301	Топливная трубка высокого давления	1
29	011030004400	Маслонасос	1	63	110090117201	Прокладка пластины	1
30	120190010010	Штифт 3x16	1	64	110090107201	Пластина крепления ТНВД	1
31	120150120001	Заглушка крышки картера	1	65	120010050023	Гайка М6	3
32	110110077201	Трубка маслозаборника	1	66	110090087302	Топливный насос высокого давления	1
33	120080010400	Кольцо уплотнительное 24x2,4	1	67	462355008000	Сальник коленвала 35x50x8	1
34	110110047201	Масляный фильтр	1	68			



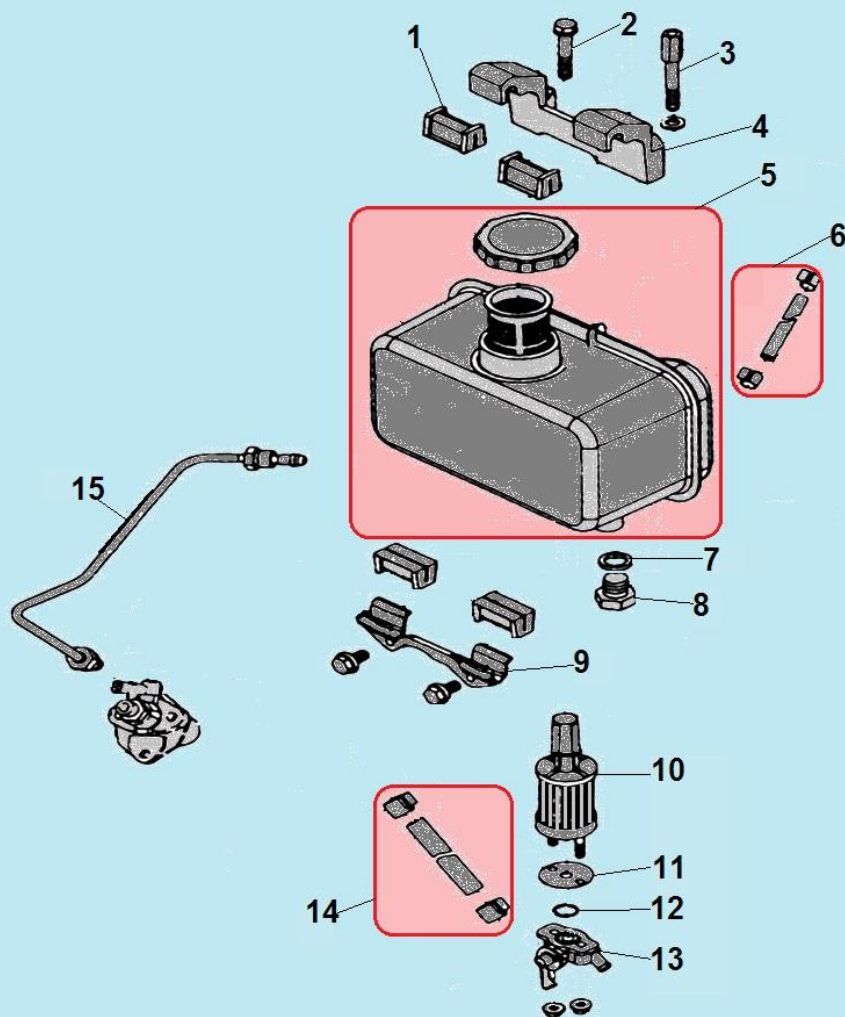
№	Артикул	Наименование	К-во	№	Артикул	Наименование	К-во
1	120020130581	Болт крепления коромысел М8х45	2	16	019990008500	Уплотнительное кольцо	1
<b>2</b>	<b>110030117302/ 011030002000</b>	<b>Крышка клапанов</b>	<b>1</b>	17	120190010020	Штифт 4x8	2
3	120020130330	Болт крепления крышки клапанов М6х70	3	18	120040040090	Шпилька 6х95	2
4	011030002100	Прокладка крышки клапанов	1	19	011030000900	Прокладка впускного коллектора	1
<b>5</b>	<b>011030100000</b>	<b>Коромысло клапана комплект</b>	<b>1</b>	20	110010067301	Впускной коллектор	1
6	011030001800	Колпачек клапана под коромысло	2	21	120020130191	Болт М6х25	3
7	8602001/ 011030001900	Сухарь клапана	4	22	019990008700	Шпилька	1
8	011030001600	Тарелка пружины клапана	2	23	011030000900	Прокладка патрубка воздушного фильтра	1
9	011030001500	Пружина клапана	2	24	011030005200	Гайка крепления головки высокая	2
10	522010101401	Колпачек маслосъемный	2	25	110030097301/ 8602200А-КП	Головка цилиндра/Головка цилиндра комплект	1
11	011030001400	Шайба пружины клапана	2	26	011030001100	Клапан впускной	1
12	011030005300	Гайка крепления головки низкая	2	27	011030001200	Клапан выпускной	1
13	120040040070	Шпилька 6х67	2	28	120040030030	Шпилька 8х32	2
14	110090147001	Пластина крепления форсунки	1	29	110020117301	Глушитель	1
15	110090127301	Форсунка	1				



№	Артикул	Наименование	К-во	№	Артикул	Наименование	К-во
1	011030200000	Комплект поршневых колец 86x1,5 мм	1	4	011030002300	Палец поршня	1
2	518042300000	Стопорное кольцо	2	5	011030002500	Вкладыш шатуна (пара)	1
3	110060037301	Поршень	1	6	011030002400	Шатун	1

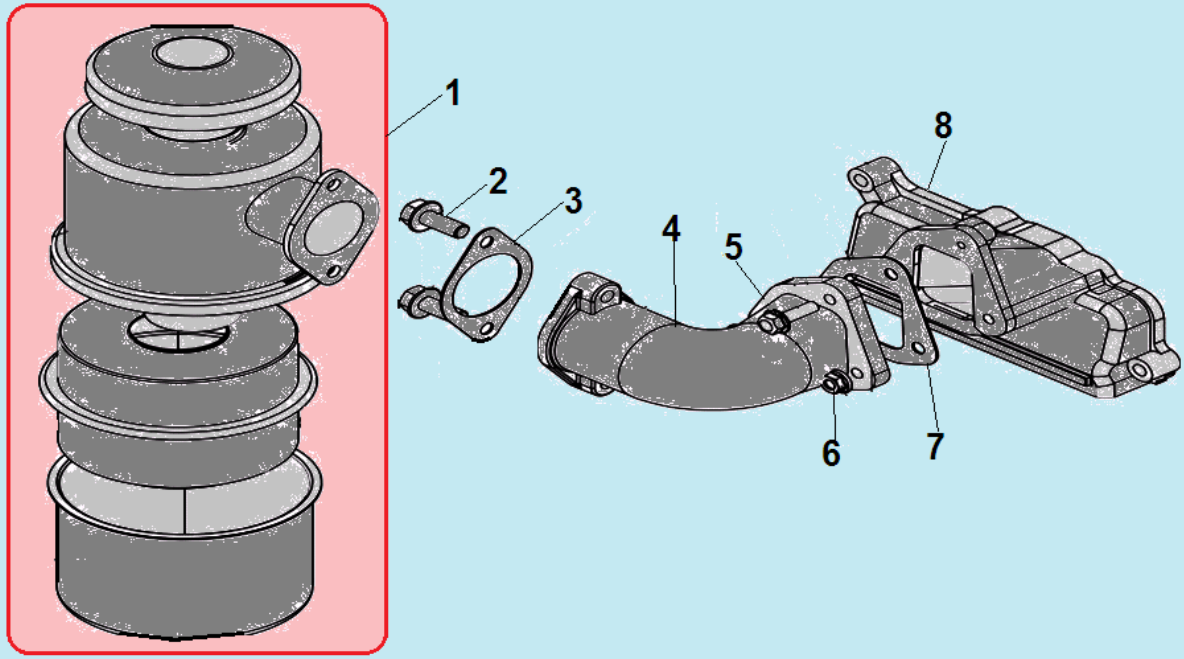


№	Артикул	Наименование	К-во	№	Артикул	Наименование	К-во
1	110080087201	Генератор зарядки АКБ	1	9	120060120020	Шайба 6	4
2	011030003100	Зубчатый венец	1	10	110100047201	Втулка 10x10	4
3	011030003200	Маховик	1	11	110100117001	Амортизатор	4
4	120010050100	Гайка М18х1,5	1	12	<b>011030500042</b>	<b>Стартер в сборе</b>	<b>1</b>
5	302050500100	Стакан маховика	1	13	110070169013	Возвратная пружина	1
6	110100107101	Уплотнение кожуха маховика	1	14	110070169017	Барабан стартера	1
7	110100037351	Кожух маховика	1	15	110070169010	Собачка стартера	2
8	120020130191	Болт М6х25	4				



№	Артикул	Наименование	К-во	№	Артикул	Наименование	К-во
1	019990009300	Виброизолятор топливного бака	4	9	110090337201	Нижний кронштейн крепления бака	1
2	120020130581	Болт М8х45	1	10	110090037301	Топливный фильтр	1
3	110090370001	Болт	1	11	110090027201	Прокладка	1
4	110090327301	Верхний кронштейн крепления бака	1	12	120080010220	Кольцо уплотнительное 13,2х1,8	1
5	<b>110090347341</b>	<b>Топливный бак комплект</b>	<b>1</b>	13	019990009400	Топливный кран	1
6	110090077301	Шланг топливный (обратка)	1	14	110090210001	Шланг топливный к насосу	1
7	120150270011	Шайба уплотнительная	1	15	110090047301	Топливная трубка высокого давления	1
8	120200010001	Сливная пробка	1				





№	Артикул	Наименование	К-во	№	Артикул	Наименование	К-во
<b>1</b>	<b>110010167303</b>	<b>Фильтр воздушный комплект</b>	<b>1</b>	5	120020130191	Болт М6х25	1
2	120020130481	Болт М8х16	1	6	120010050023	Гайка М6	2
3	110010127301	Прокладка под корпус фильтра	1	7	011030000900	Прокладка патрубка (к коллектору)	1
4	110010107301	Патрубок воздушного фильтра	1	8	110010067301	Коллектор впускной	1

